



Catalogue **CITROËN** SPORT Pièces Compétition Saxo **Rallycross**

Année 20**03**

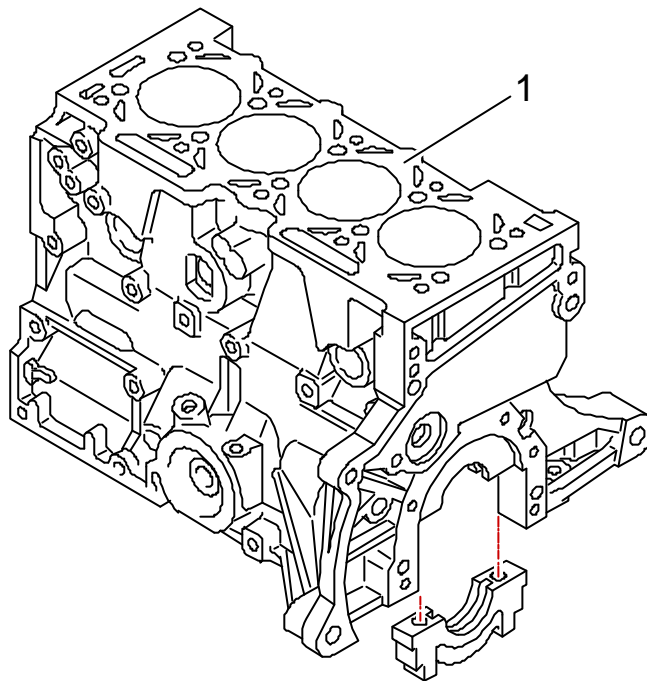


SOMMAIRE

0A11 : Carter cylindres	4
0A15 : Carter d'huile	5
0A15 : Boîte de dégazage	6
0A26 : Boîte à air 1	7
0A26 : Boîte à air 2	8
0A30 : Calculateur d'injection	9
0A30 : Bougies	10
0A00 : Huile Moteur	11
0B12 : Motoventilateur	12
0B12 : Radiateur d'eau.....	13
0B21 : Ligne d'échappement	14
0D11 : Supports moteur 1	15
0D11 : Supports moteur 2	16
1C11 : Embrayage	17
1C23 : Boîte de vitesses 1.....	18
1C23 : Boîte de vitesses 2.....	19
1C23 : Boîte de vitesses 3.....	20
1C23 : Boîte de vitesses série 1	21
1C23 : Boîte de vitesses série 2.....	22
1C71 : Arbres de transmission.....	23
1E12 : Triangles de suspension	24
1E13 : Porte moyeux	25
1E13 : Moyeux de roues AV	26
1E14: Suspension AV	27
1E21: Traverse AR	28
1E25: Suspension AR	29
1E25: Rotules d'amortisseurs AR	30
1E41: Chape de direction	31
1E46: Volant de direction	32
1F00: Plaquettes de freins AV	33
1F00: Plaquettes de freins AR.....	34
1F00: Circuit de freinage	35

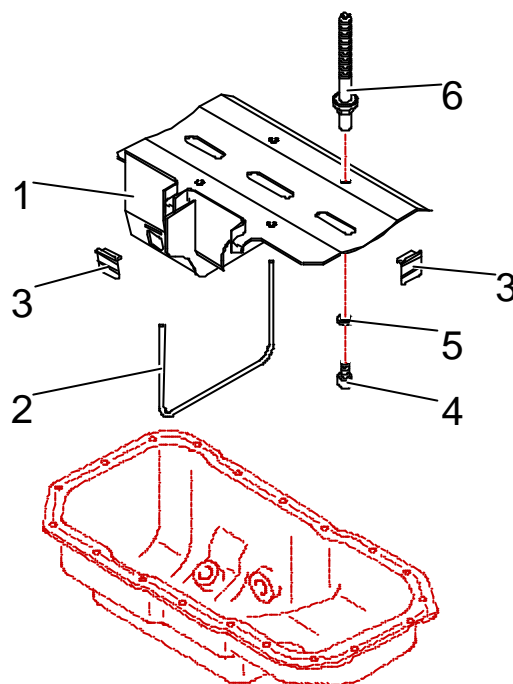
1F00: Frein à main	36
1G10: Pédalier	37
1G11: Levier de commande BV	38
2K2E: Caches phares.....	39
2K2E: Bavettes de roues AV	40
2K2E: Bavettes de réservoir	41
2K2E: Ski AV	42
2K8A: Arceau de sécurité.....	43
2K9A: Caisse	44
3000 : Fixations de sécurité	45
3000: Anneau de remorquage.....	46
3000: Buses d'étanchéité.....	47
3000: Extincteur manuel	48
3000: Harnais	49
3000: Panneaux de porte	50
3000: Fixations siège	51
3000: Coupe circuit.....	52
3000: Faisceaux électriques 1	53
300 : Faisceaux électriques 2	54
3000 : Faisceaux électriques 3	55
3T3E: Filet protection.....	56
3X4A: Panneaux de custode	57
3Y1A: Siège	58
Tarif : (TVA : 19,6%)	59

0A11 : Carter cylindres



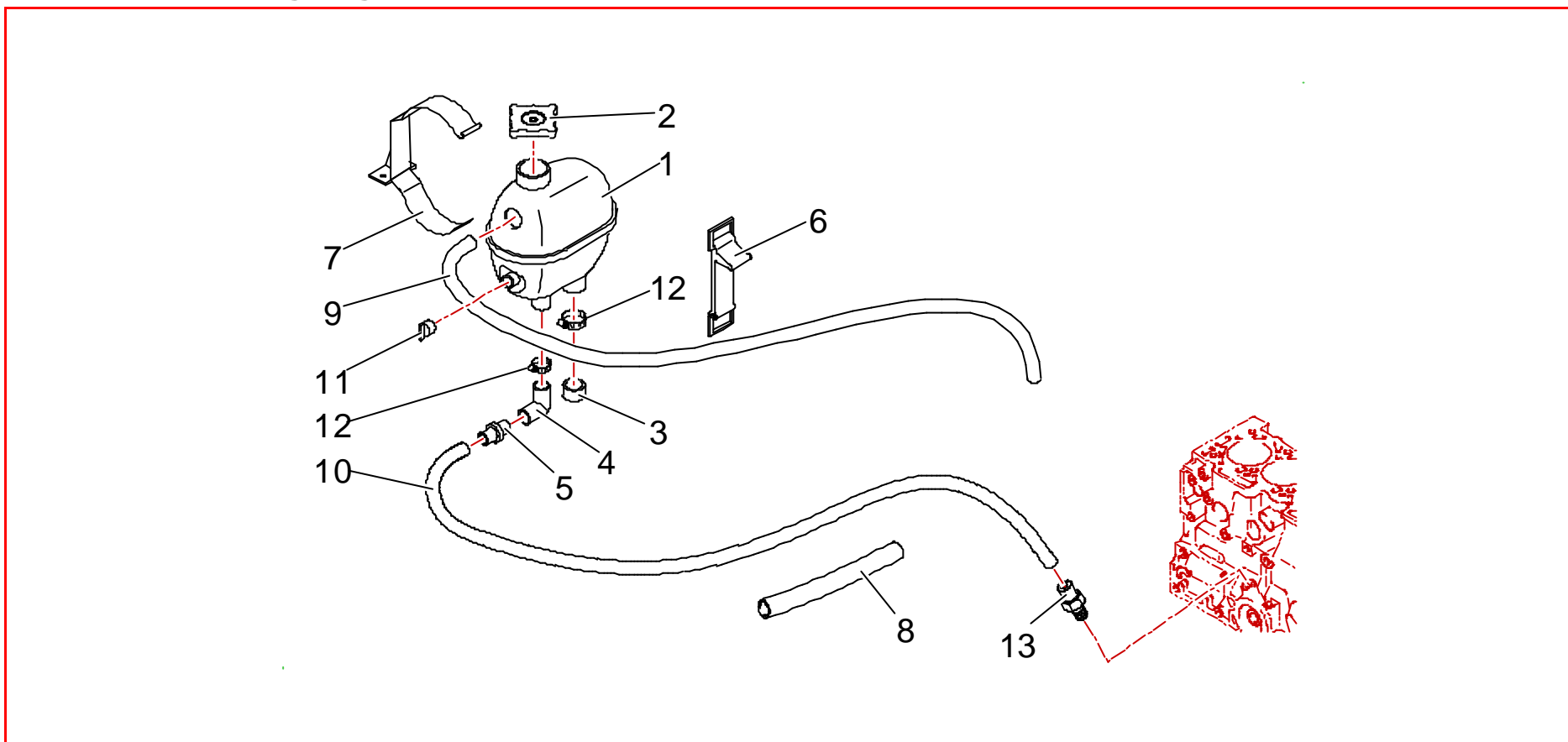
Rep	Qté	Désignation	Réf	Rep	Qté	Désignation	Réf
1	1	Carter cylindres	9450018680				

0A15 : Carter d'huile



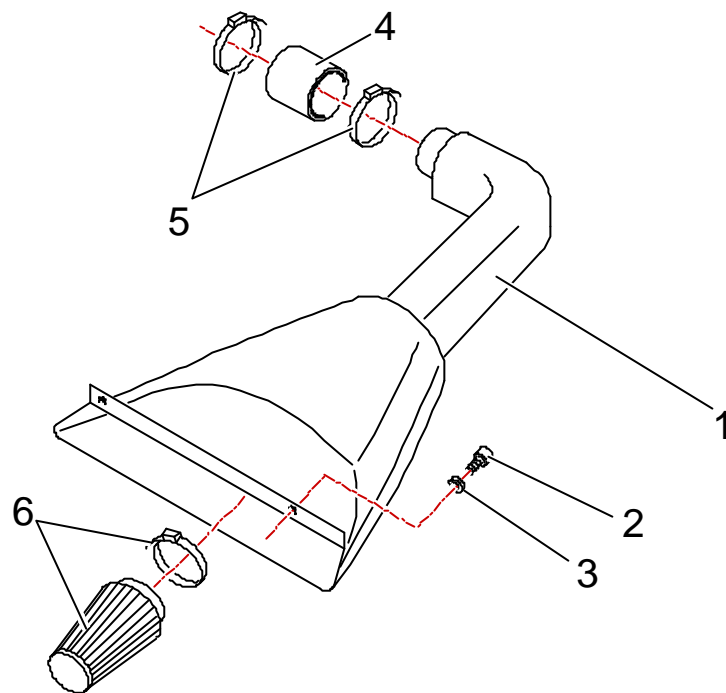
Rep	Qté	Désignation	Réf	Rep	Qté	Désignation	Réf
1	1	Tôle antidéjaugage	0A1506664B				
2	1	Joint tôle antidéjaugage	BCSP116134				
3	2	Clapet	0A1506446A				
4	4	Vis CHC M5 x 10	PS82018A10				
5	4	Rondelle Onduflex diam. 5	PS86001A10				
6	4	Vis palier vilebrequin	0A1506221A				

0A15 : Boîte de dégazage



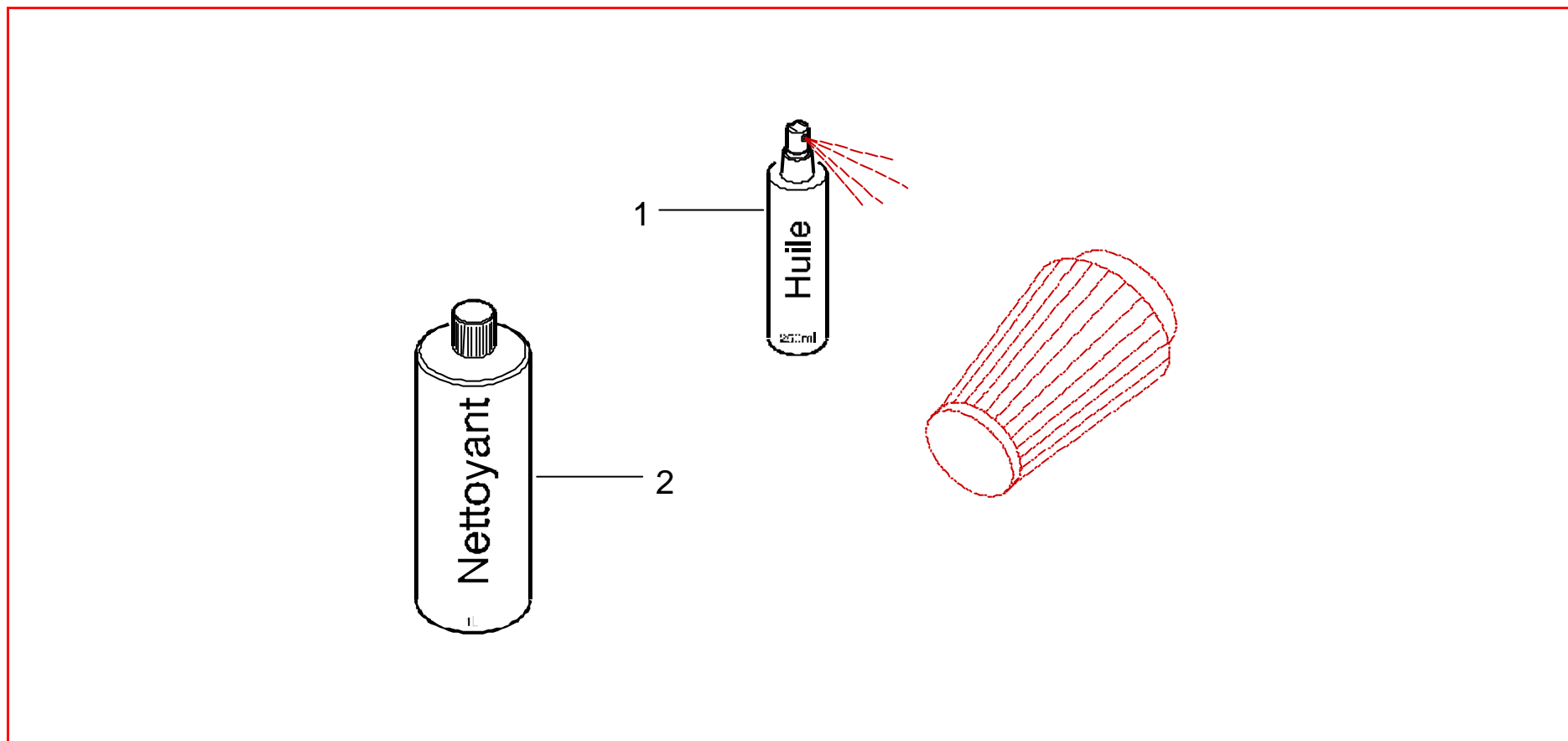
Rep	Qté	Désignation	Réf	Rep	Qté	Désignation	Réf
1	1	Boîte de dégazage	BCSP593183	9	1	Tuyau dégazage	0A1506498A
2	1	Bouchon thermos	BCSP568321	10	1	Tuyau redescente huile	0A1506870A
3	1	Bouchon boîte de dégazage	BCSP143622	11	1	Obturateur	BCSP600965
4	1	Durite coudée	0A1510994A	12	5	Collier diam. 19-28 x 9 mm	BCSP6981N2
5	1	Raccord 2 voies	BCSP531421	13	1	Tube plongeur	0A1506868A
6	1	Sangle fixation	0A1510997A				
7	1	Support boîte dégazage	0A1510996A				
8	1	Protection thermique	0A1506871A				

0A26 : Boîte à air 1



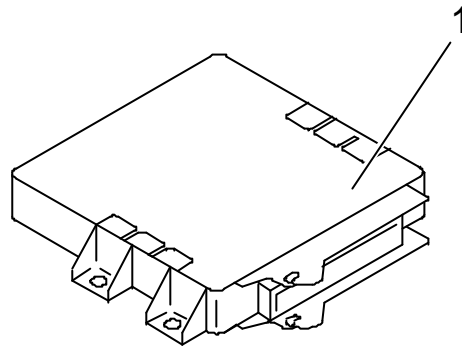
Rep	Qté	Désignation	Réf	Rep	Qté	Désignation	Réf
1	1	Boîte à air	0A2606250A				
2	2	Vis H M6 x 16	PS82156A10				
3	2	Rondelle Onduflex diamètre 6 mm	PS86501A10				
4	1	Manchon caoutchouc	0A2606249A				
5	2	Collier diam. 68-85 x 12 mm	BCSP6981L5				
6	1	Filtre à air tricouche	0A2620251A				

0A26 : Boîte à air 2



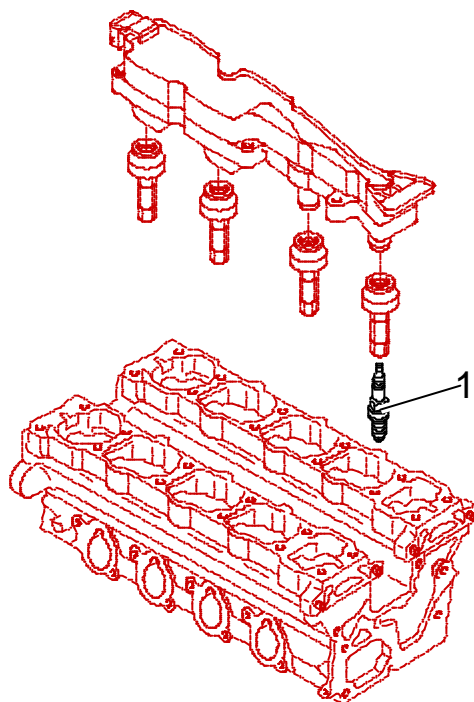
Rep	Qté	Désignation	Réf	Rep	Qté	Désignation	Réf
1	1	Huile imprégnation filtre à air	0A2606821				
2	1	Produit nettoyage filtre à air	0A2606507				

0A30 : Calculateur d'injection



Rep	Qté	Désignation	Réf	Rep	Qté	Désignation	Réf
1	1	Calculateur MM1AS	0A3642842A				

0A30 : Bougies



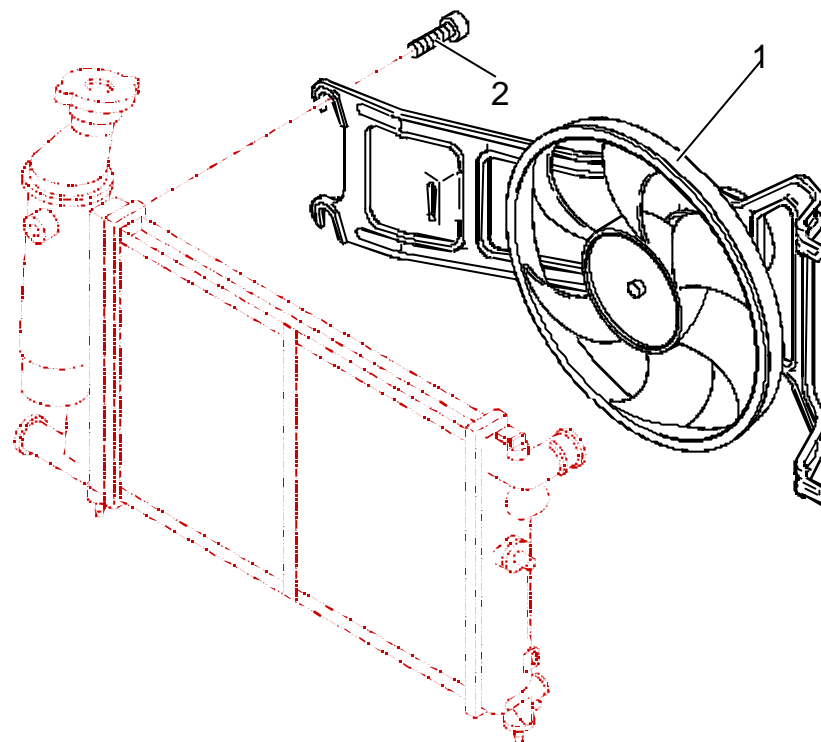
Rep	Qté	Désignation	Réf	Rep	Qté	Désignation	Réf
1	4	Bougie EYQUEM RFN58LZ	BCSP59625G				

0A00 : Huile Moteur



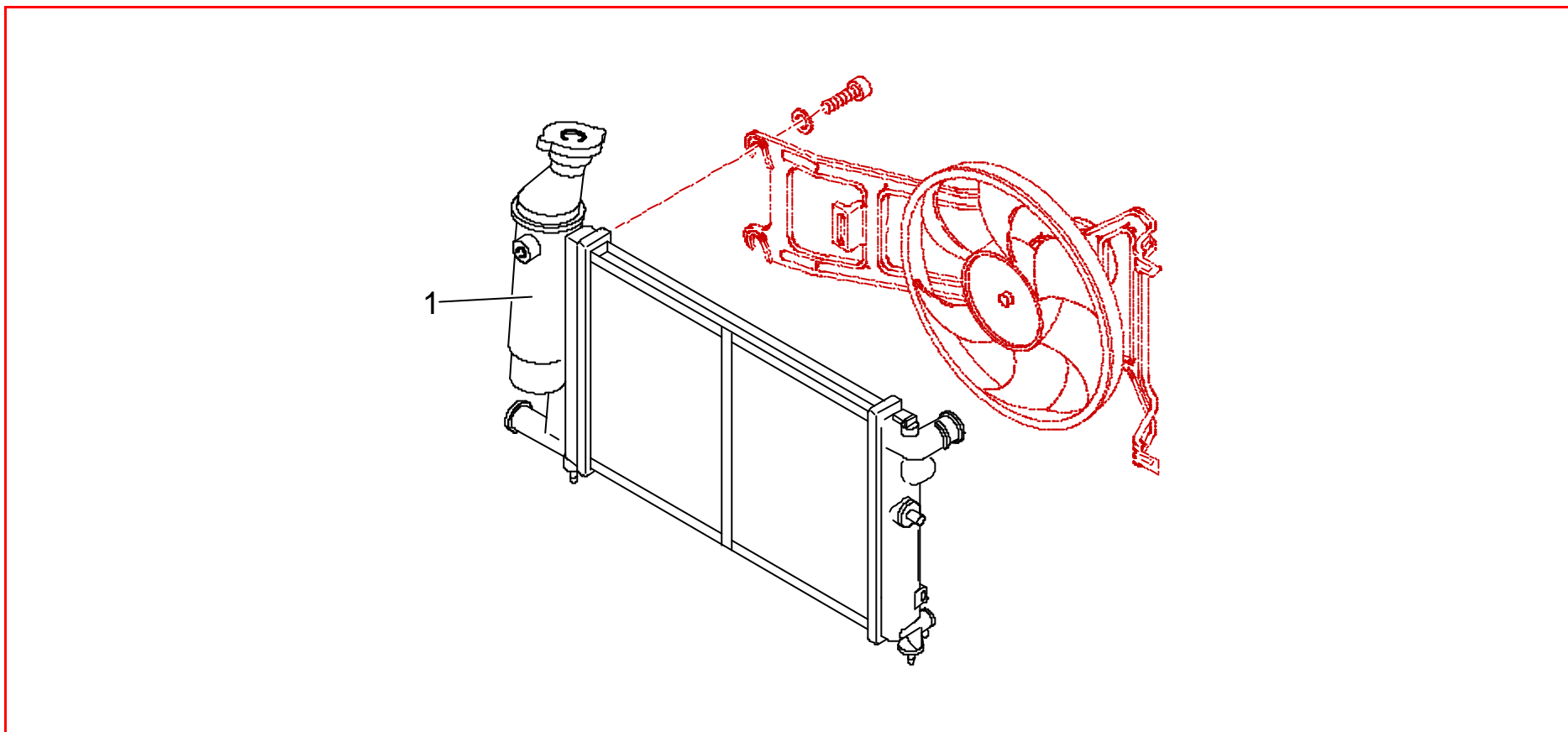
Rep	Qté	Désignation	Réf	Rep	Qté	Désignation	Réf
1	2	Bidon 2 litres Huile moteur Activa 9000 10W50	0AXXAC9000				

0B12 : Motoventilateur



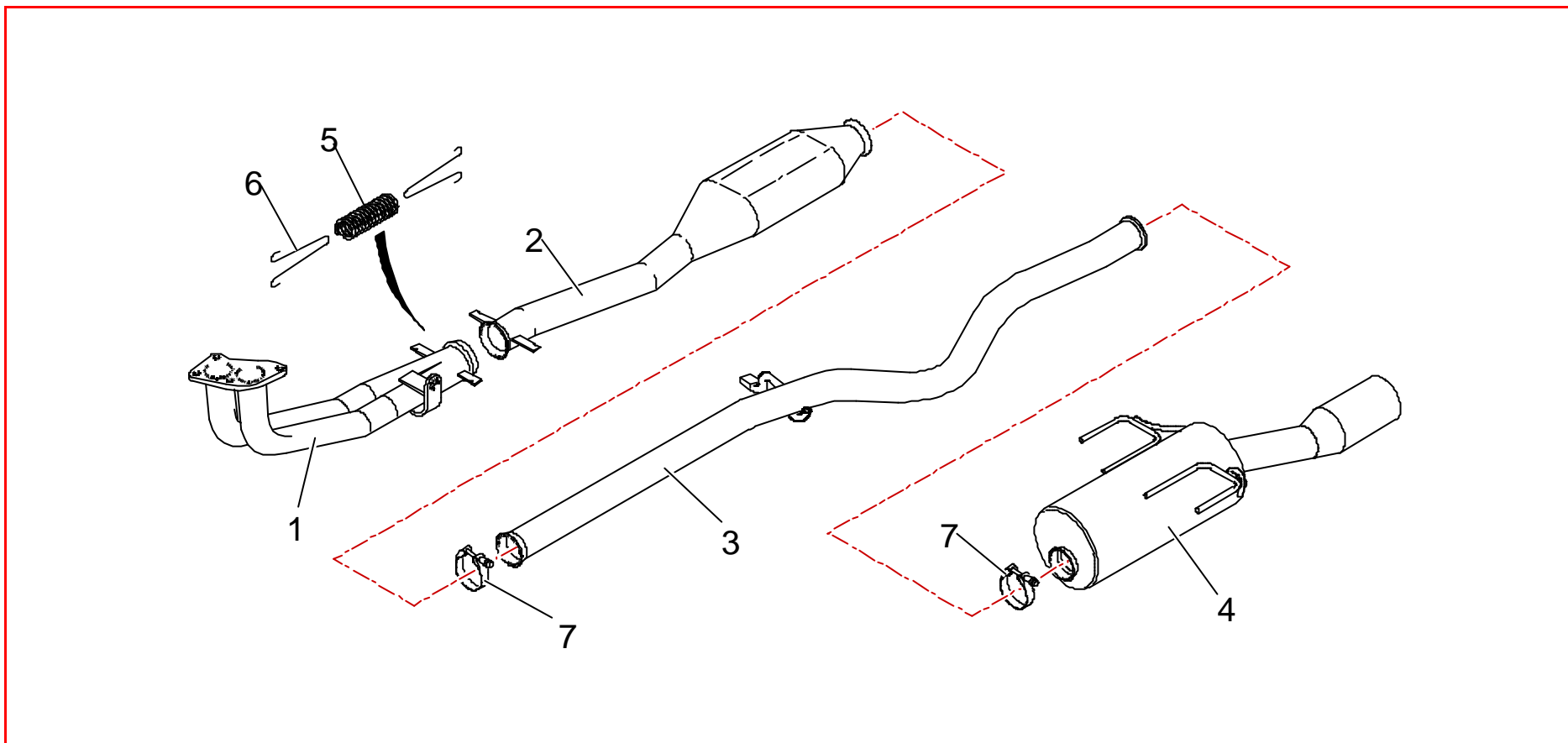
Rep	Qté	Désignation	Réf	Rep	Qté	Désignation	Réf
1	1	Motoventilateur	0B1106564A				
2	2	Vis H M6 x 12	BCSP692273				

0B12 : Radiateur d'eau



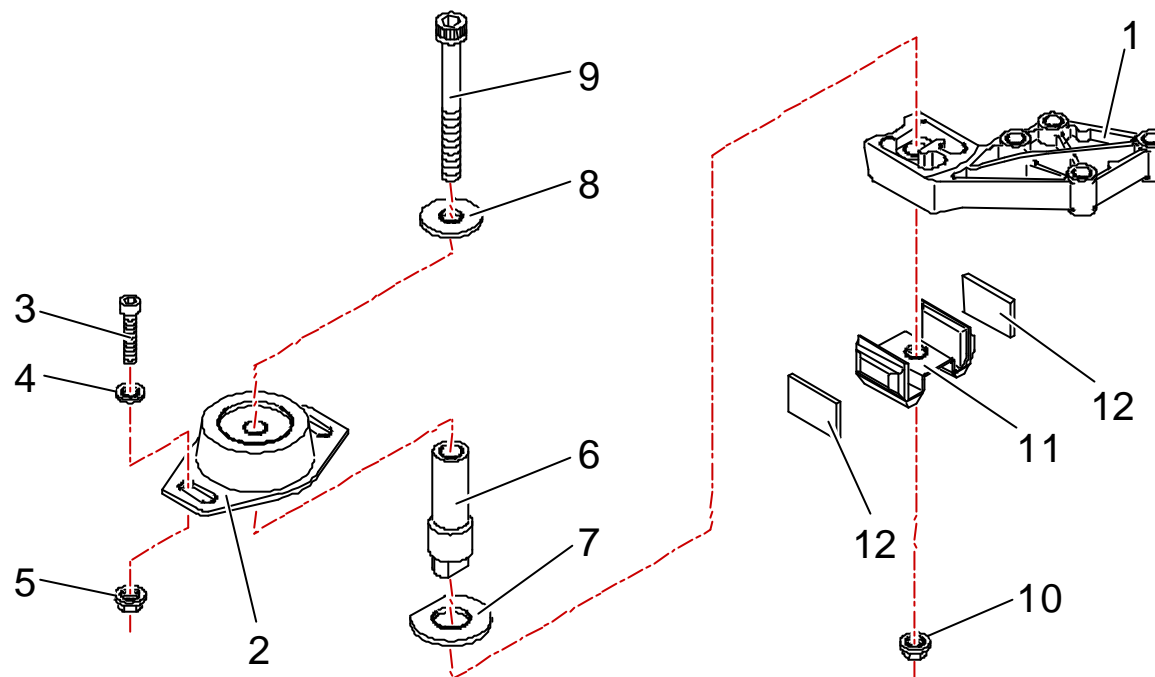
Rep	Qté	Désignation	Réf	Rep	Qté	Désignation	Réf
1	1	Radiateur	0B1206563A				

0B21 : Ligne d'échappement



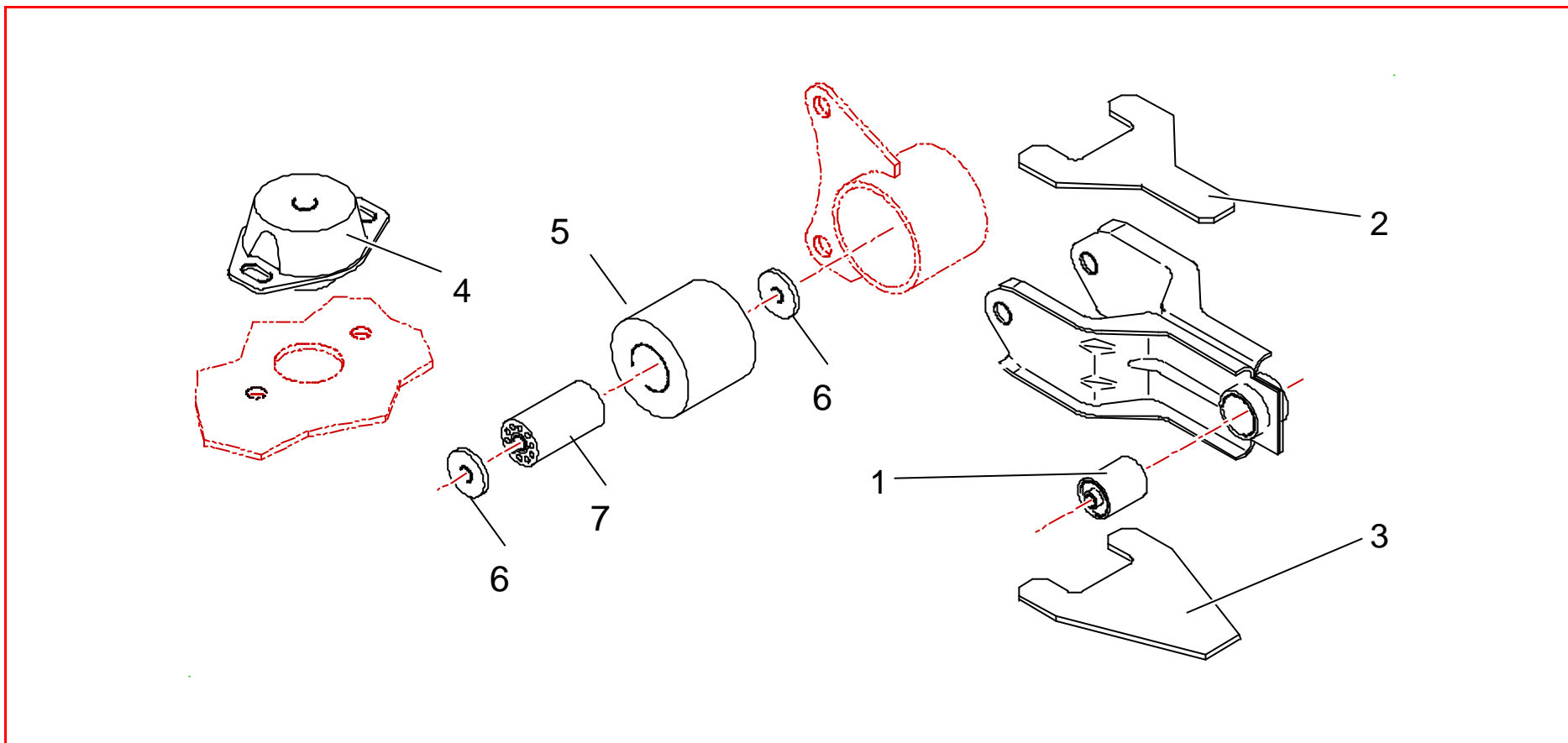
Rep	Qté	Désignation	Réf	Rep	Qté	Désignation	Réf
1	1	Bitube échappement	0B2106240A				
2	1	Pot catalytique	0B2106244A				
3	1	Tube intermédiaire	0B2106246A				
4	1	Silencieux	0B2106263A				
5	2	Ressort échappement	BCSP171918				
6	4	Clip ressort échappement	BCSP171917				
7	2	Collier échappement	0B2106566A				

0D11 : Supports moteur 1



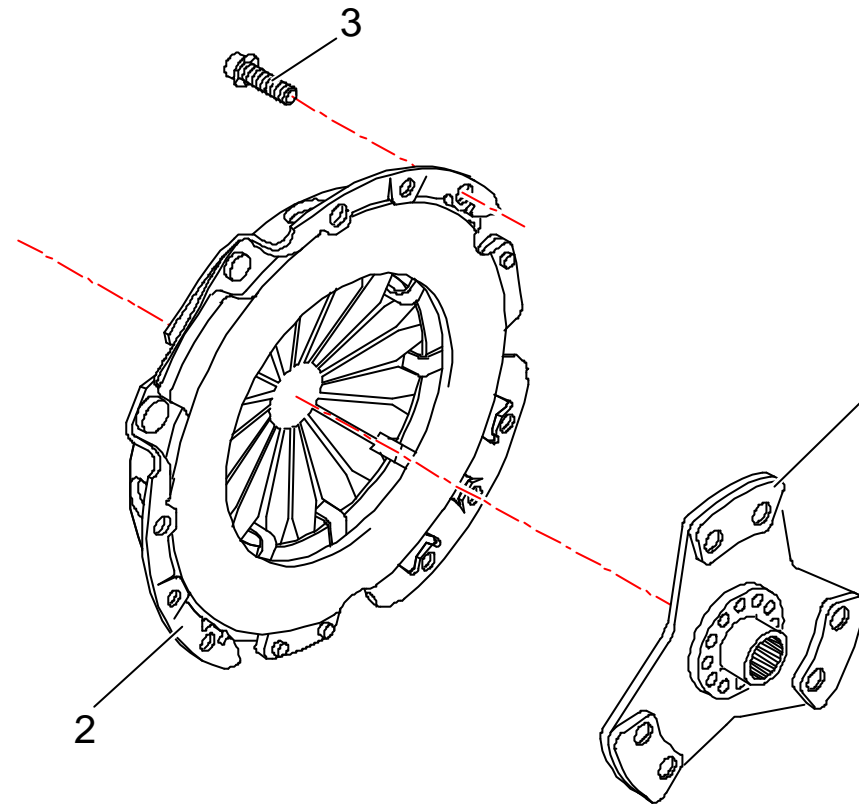
Rep	Qté	Désignation	Réf	Rep	Qté	Désignation	Réf
1	1	Support moteur côté droit	0D1106448C	9	1	Vis CHC M10 x 90	PS82150A10
2	1	Silentbloc support moteur droit	0D1127974A	10	1	Ecrou Simmonds diamètre 10 mm	PS74014A10
3	2	Vis CHC M8 x 20	PS82608A10	11	1	Butée support moteur droit	0D1106458B
4	2	Rondelle Onduflex diamètre 8 mm	PS86009B10	12	2	Cale support moteur droit	0D1106797B
5	2	Ecrou Simmonds diamètre 8 mm	PS74013A10				
6	1	Entretoise support moteur droit	0D1106447B				
7	1	Rondelle support moteur droit	0D1121818A				
8	1	Rondelle diam. 10,5 x 36 x 2	0D1106508A				

0D11 : Supports moteur 2



Re	Qté	Désignation	Réf	Rep	Qté	Désignation	Réf
1	1	Silentbloc biellette anticabrage	0D1106656A				
2	1	Renfort biellette anticabrage	0D1106593A				
3	2	Renfort biellette anticabrage	0D1106594A				
4	1	Silentbloc support moteur gauche	0D1106506A				
5	1	Bague support moteur anticabrage	0D1127977A				
6	2	Entretoise	0D1127976A				
7	1	Articulation élastique	0D1106642A				

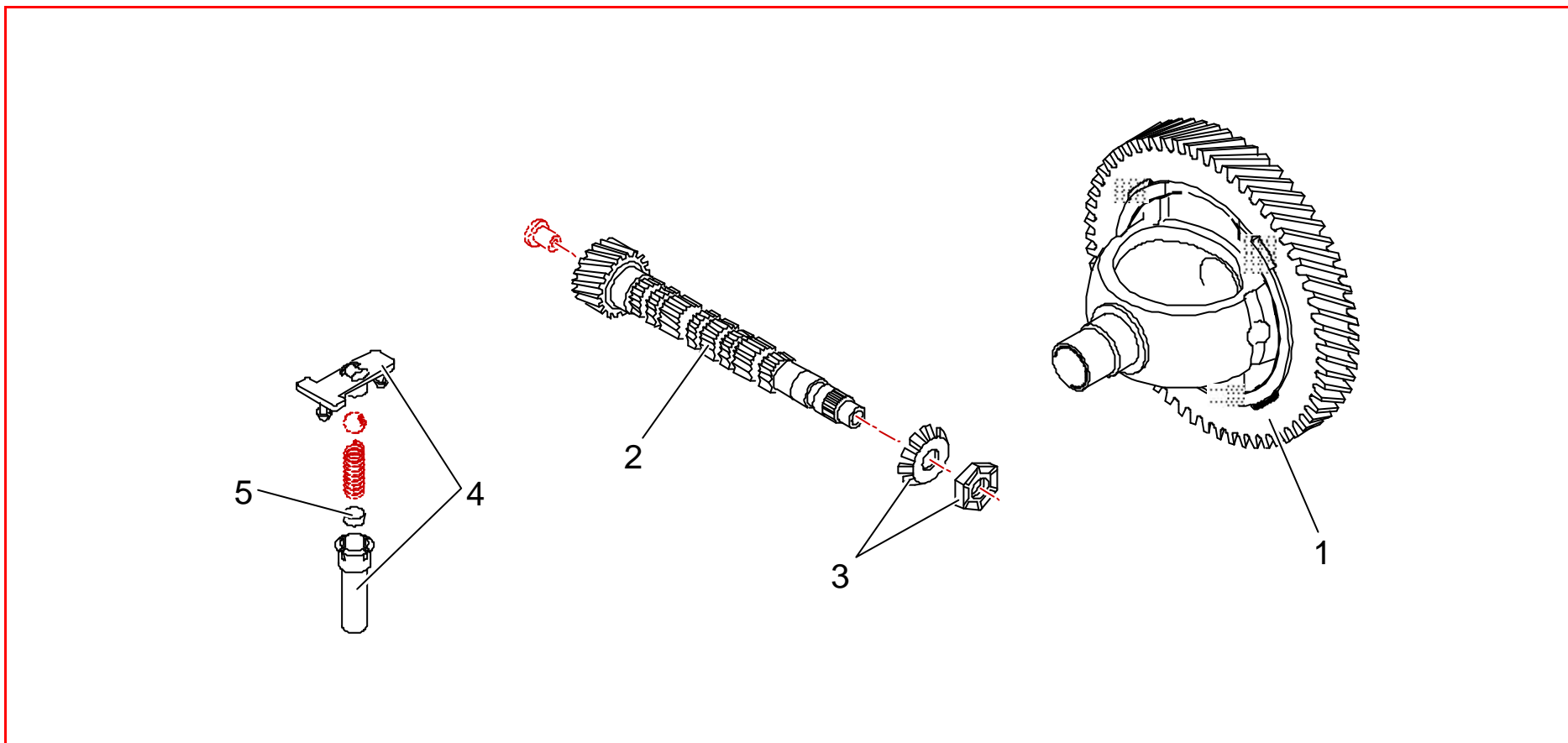
1C11 : Embrayage



S8-T4-

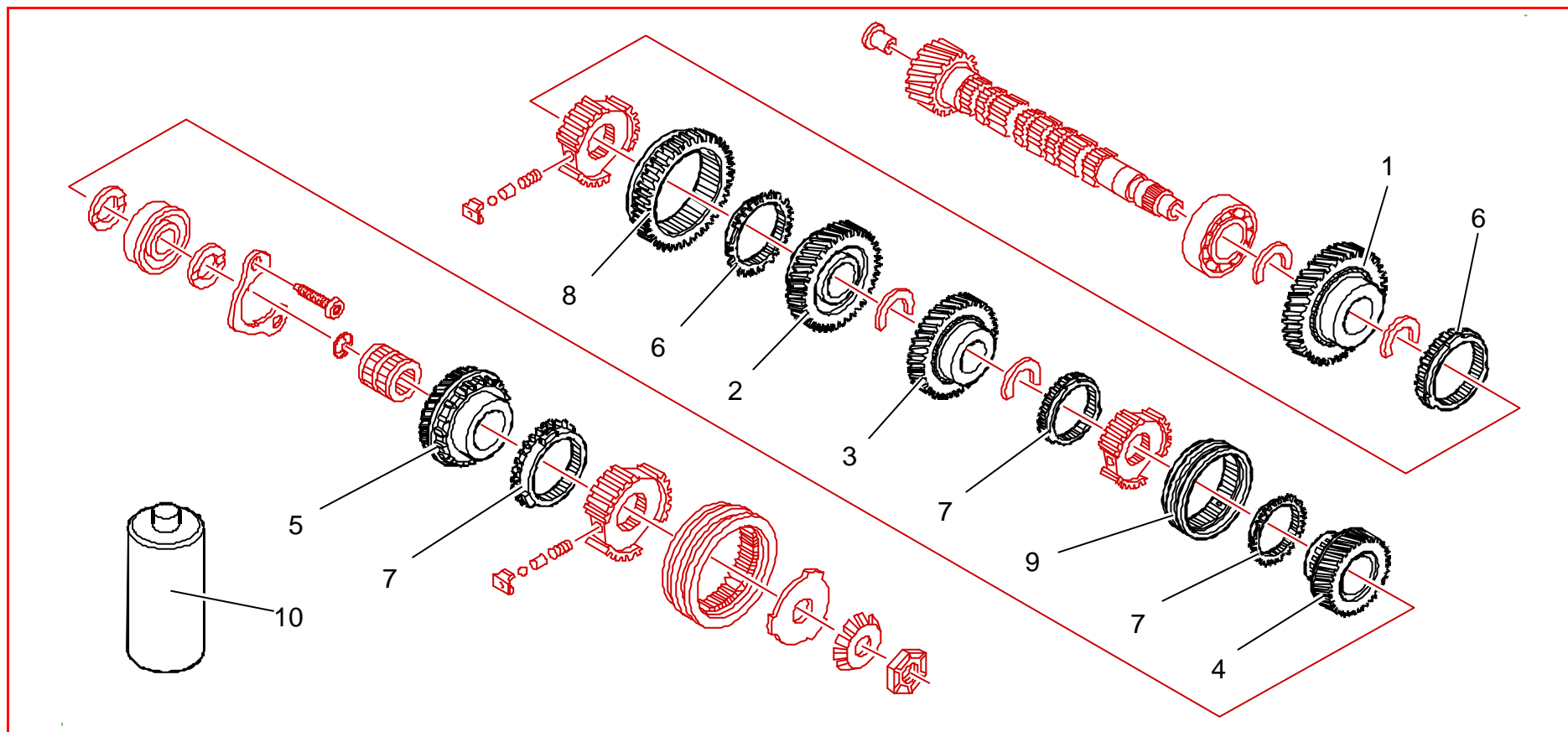
Rep	Qté	Désignation	Réf	Rep	Qté	Désignation	Réf
1	1	Disque embrayage AP	1C1141446A				
2	1	Mécanisme embrayage trié	1C1142450A				
3	6	Vis mécanisme M7 x 22	BCSP691398				

1C23 : Boîte de vitesses 1



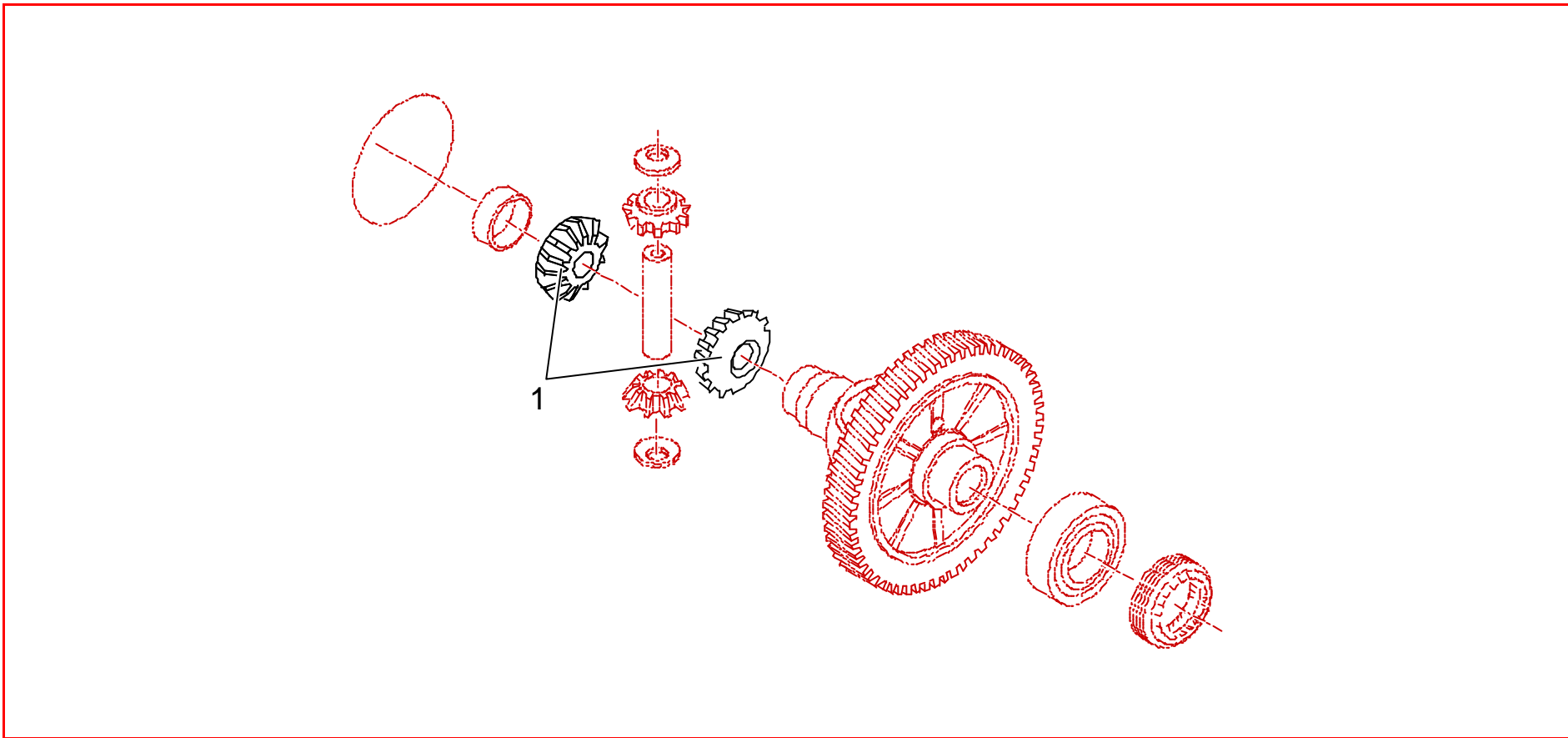
Rep	Qté	Désignation	Réf	Rep	Qté	Désignation	Réf
1	1	Boîtier diff couronne 64 dents	1C2311645B				
2	1	Arbre secondaire 13 dents (pour couple 13x64)	1C2311402A				
3	1	Ecrou arbre secondaire	BCSP231443				
4	1	Verrou axe sélection	BCSP253323				
5	1	Rondelle appui ressort	1C2306592A				

1C23 : Boîte de vitesses 2



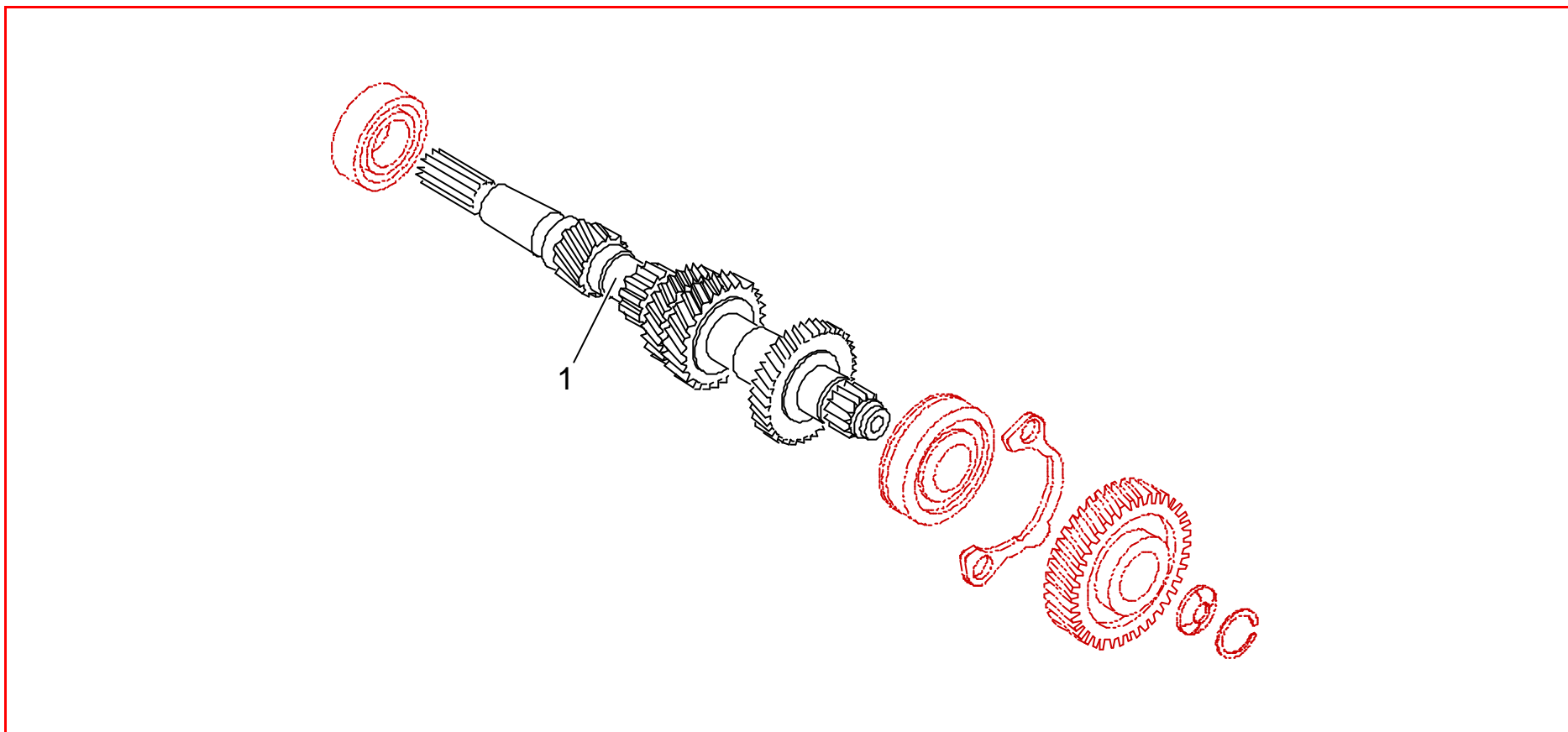
Rep	Qté	Désignation	Réf	Rep	Qté	Désignation	Réf
1	1	Pignon récepteur 1ère	1C2324037A	9	1	Manchon synchro 3/4	1C2306591A
2	1	Pignon récepteur 2ème	1C2324038A	10	1	Bidon huile 2L BV 75W80 (huile spécifique)	PS97593A10
3	1	Pignon récepteur 3ème	1C2327221A				
4	1	Pignon récepteur 4ème	1C2327222A				
5	1	Pignon récepteur 5ème	1C2327223A				
6	2	Anneau de synchro 1/2	1C2327219A				
7	3	Anneau de synchro 3/4/5	1C2327220A				
8	1	Manchon synchro 1/2	1C2306590A				

1C23 : Boîte de vitesses 3



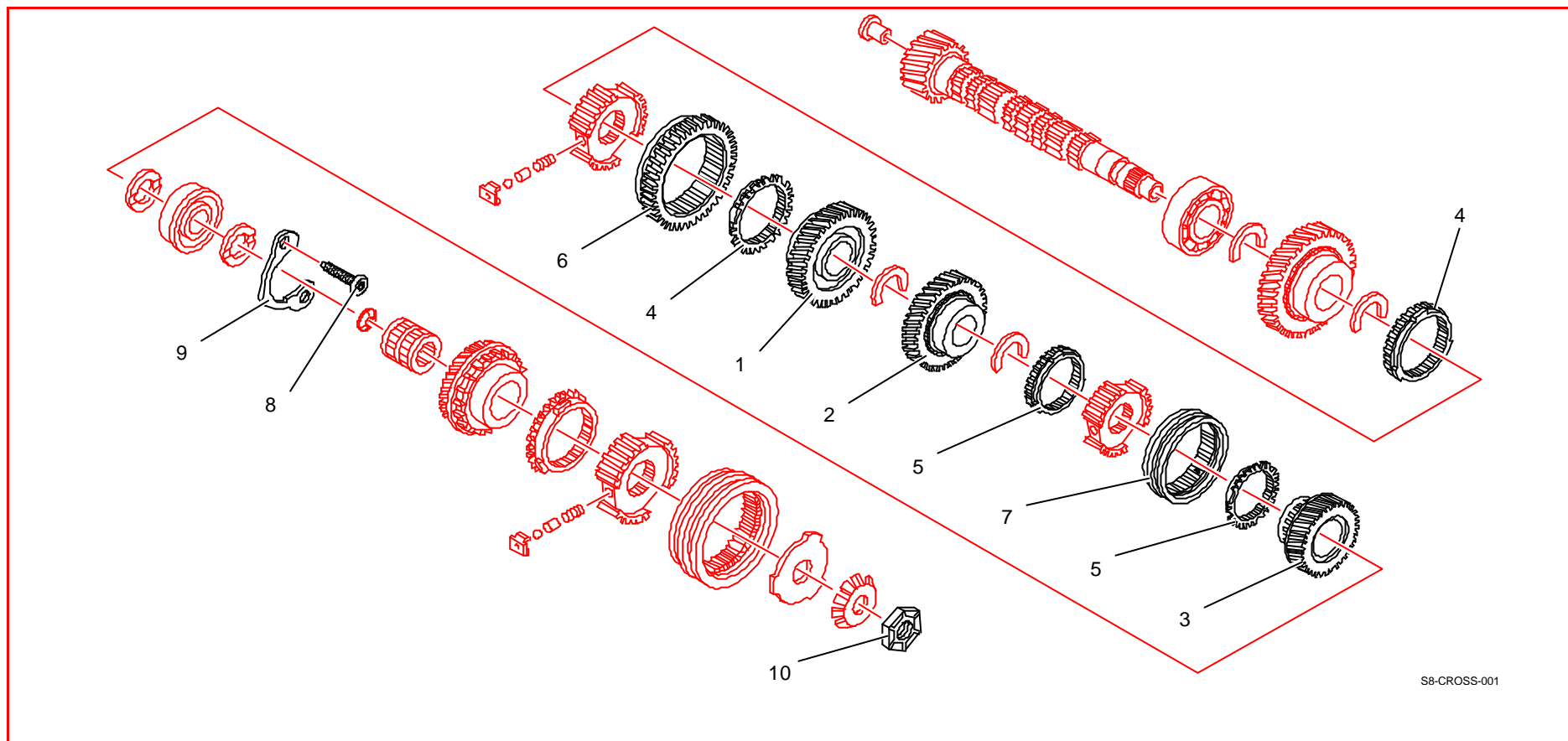
Rep	Qté	Désignation	Réf	Rep	Qté	Désignation	Réf
1	2	Planétaire renforcé	1C2324760A				

1C23 : Boîte de vitesses série 1



Rep	Qté	Désignation	Réf	Rep	Qté	Désignation	Réf
1	1	Arbre primaire	BCSP2311K1				

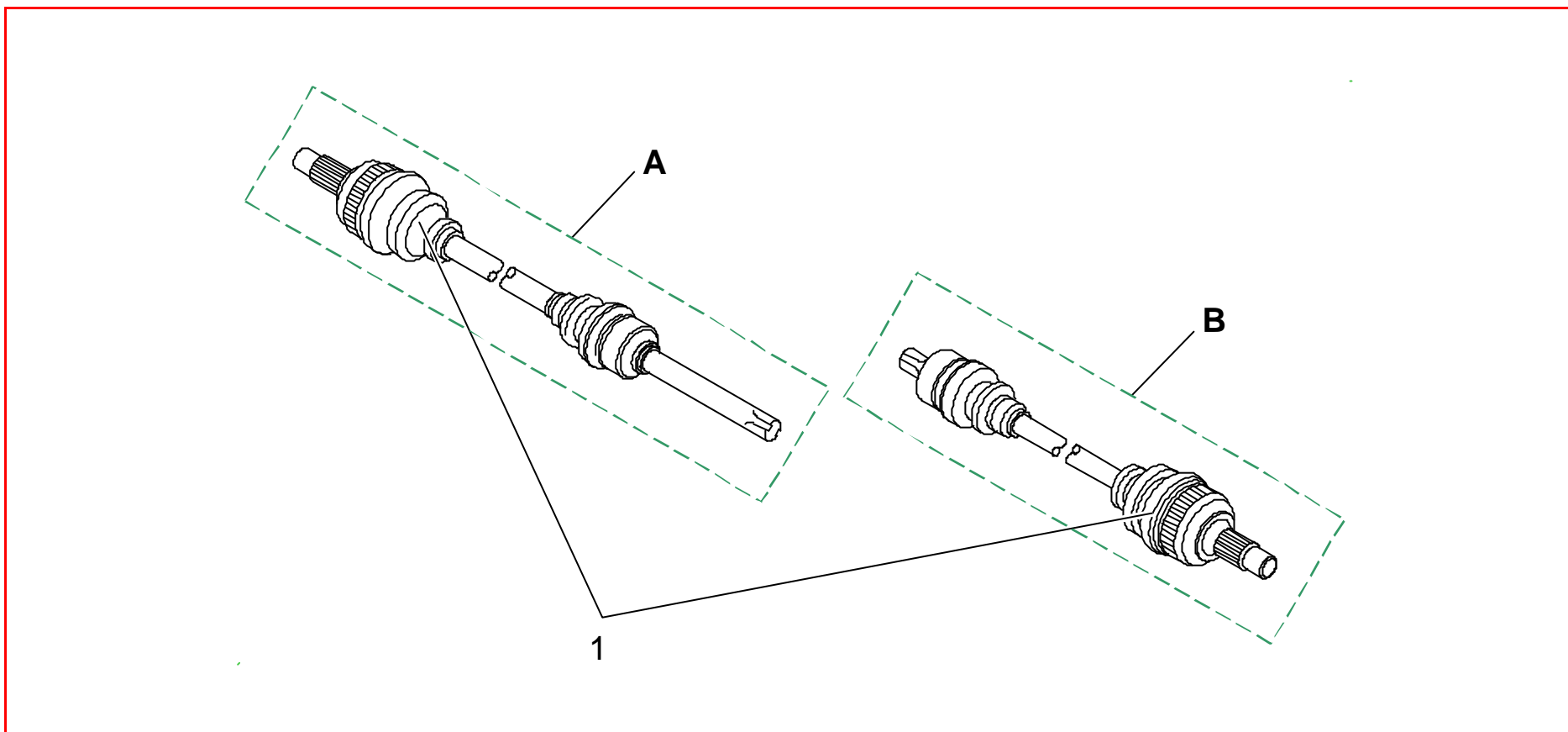
1C23 : Boîte de vitesses série 2



S8-CROSS-001

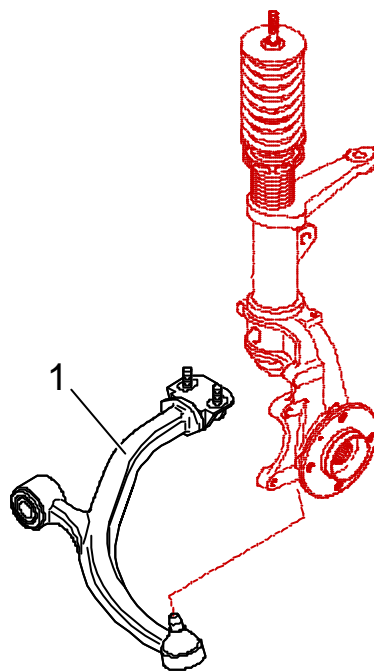
Rep	Qté	Désignation	Réf	Rep	Qté	Désignation	Réf
1	1	Pignon récepteur 2 ^{ème} (série)	BCSP233554	9	4	Anneau d'arrêt	BCSP250911
2	1	Pignon récepteur 3 ^{ème} (série)	BCSP233639	10	1	Ecrou d'arbre secondaire	BCSP231443
3	1	Pignon récepteur 4 ^{ème} (série)	BCSP233761				
4	1	Bague de synchro 1/2 (série)	BCSP232418				
5	1	Bague de synchro 3/4 (série)	BCSP232408				
6	1	Manchon synchro 1/2	1C2306590A				
7	1	Manchon synchro 3/4	1C2306591A				
8	1	vis	BCSP231362				

1C71 : Arbres de transmission



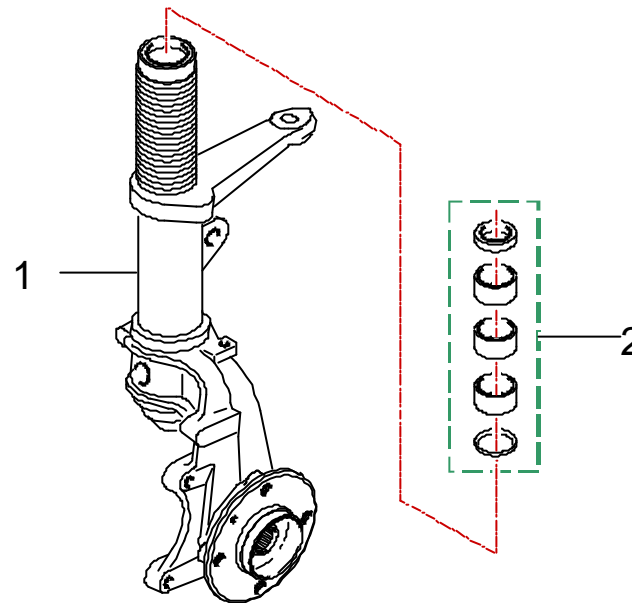
Rep	Qté	Désignation	Réf	Rep	Qté	Désignation	Réf
A	1	Transmission droite	1C7127371A				
B	1	Transmission gauche	1C7127372A				
1	1	Soufflet côté roue	BCSP329377				

1E12 : Triangles de suspension



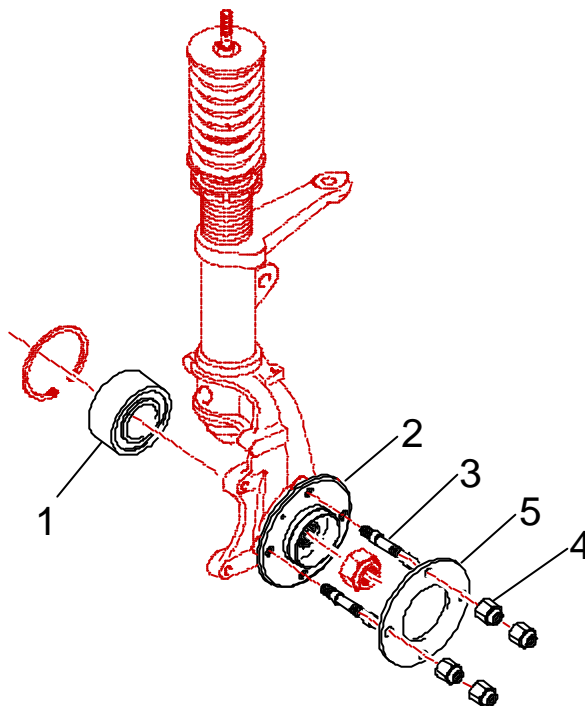
Rep	Qté	Désignation	Réf	Rep	Qté	Désignation	Réf
1	1	Triangle AVG	1E1225344A				
"	1	Triangle AVD	1E1225343A				

1E13 : Porte moyeux



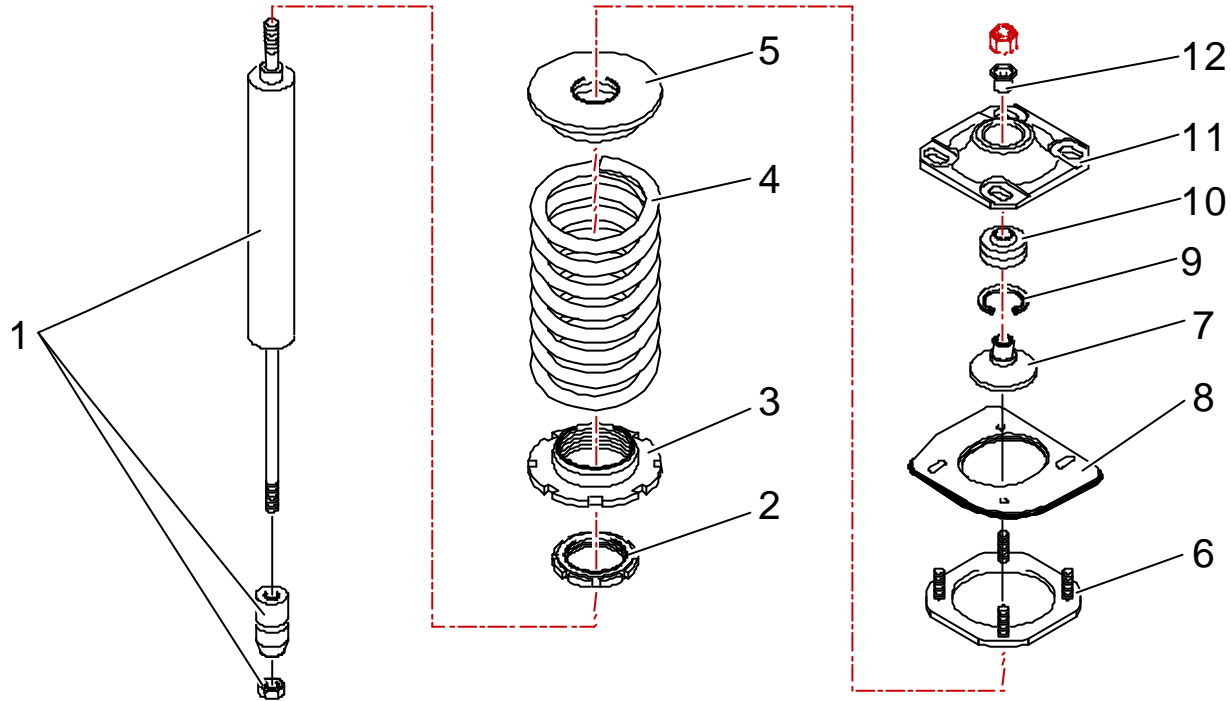
Rep	Qté	Désignation	Réf	Rep	Qté	Désignation	Réf
1	1	Jambe de force/pivot AVD	1E1410592E				
"	1	Jambe de force/pivot AVG	1E1410591E				
2	1	Kit rénovation corps amortisseur diam 41	1E1422736A				

1E13 : Moyeux de roues AV



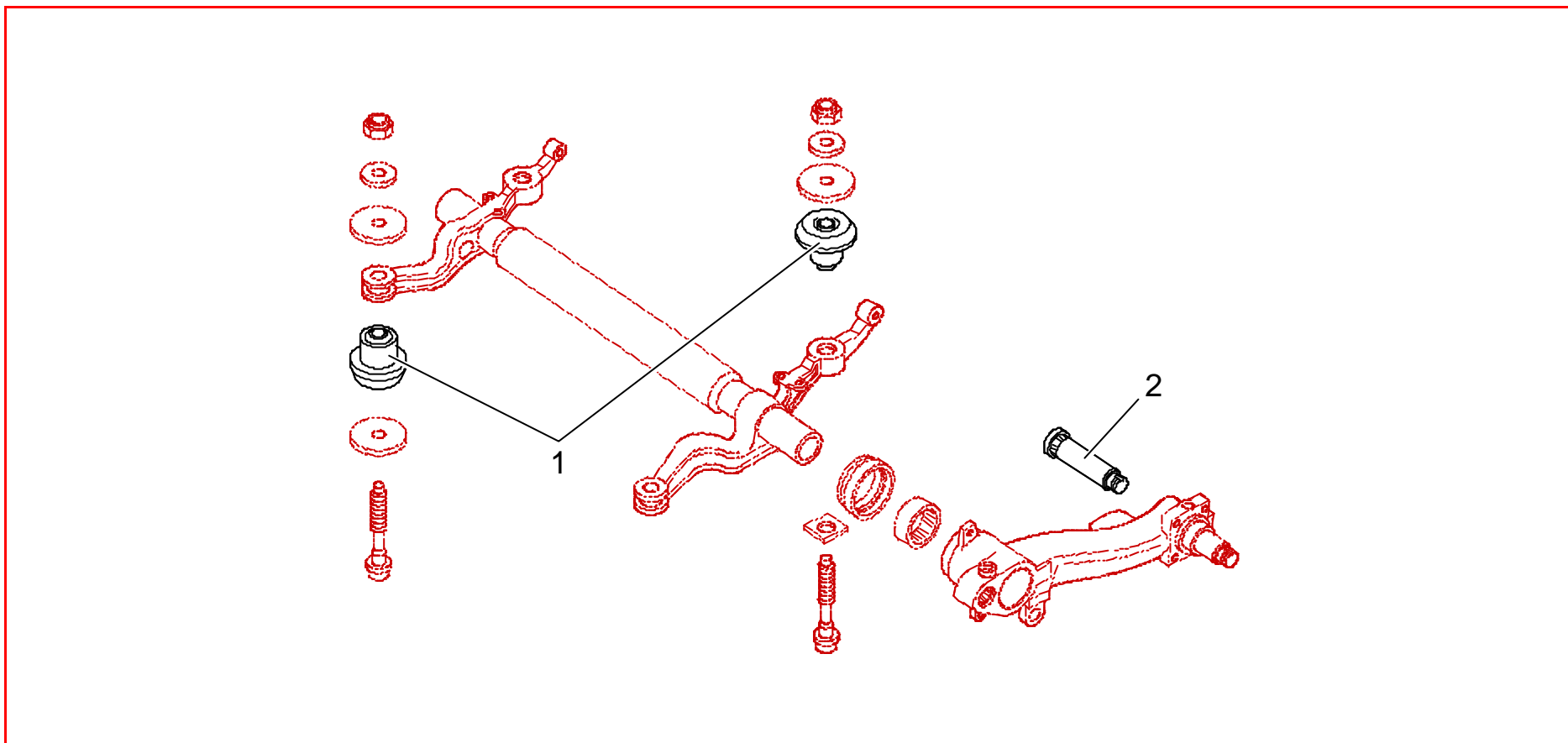
Rep	Qté	Désignation	Réf	Rep	Qté	Désignation	Réf
1	2	Roulement de roue	BCSP332653				
2	2	Moyeu de roue	BCSP330776				
3	8	Goujon de roue L : 85 mm	1EXX23453A				
4	8	Ecrou de roue	1EXX11938C				
5	2	Cale de voie ép : 7 mm	1 ^F 1310792A				

1E14: Suspension AV



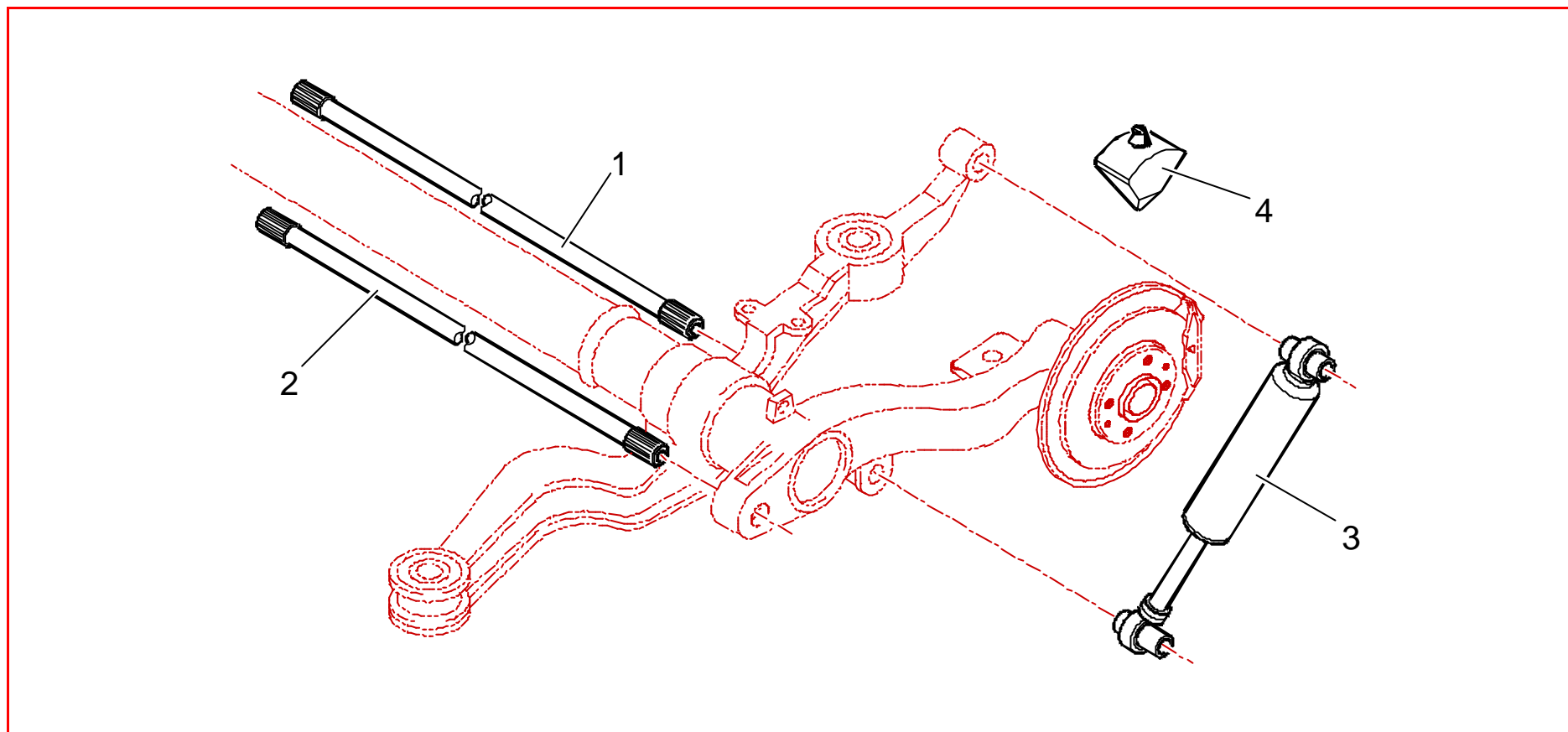
Rep	Qté	Désignation	Réf	Rep	Qté	Désignation	Réf
1	2	Cartouche amortisseur AV	1E1410715C	9	2	Circlips diamètre 34 ép 1,5	PS72566A10
2	2	Contre écrou	1E1428436A	10	2	Rotule diamètre 14 mm	PS88048A10
3	2	Coupelle inférieure	1E1406052B	11	2	Platine amortisseur	1E1421769B
4	2	Ressort suspension avant 40N/mm	1E1410716A	12	2	Entretoise supérieure rotule	1E146A0651
5	2	Coupelle supérieure	1E1406050D				
6	2	Plaque à vis	1E1410156A				
7	2	Entretoise inférieure de rotule	1E1406247B				
8	2	Tôle de renfort de chapelle	1E1422423A				

1E21: Traverse AR



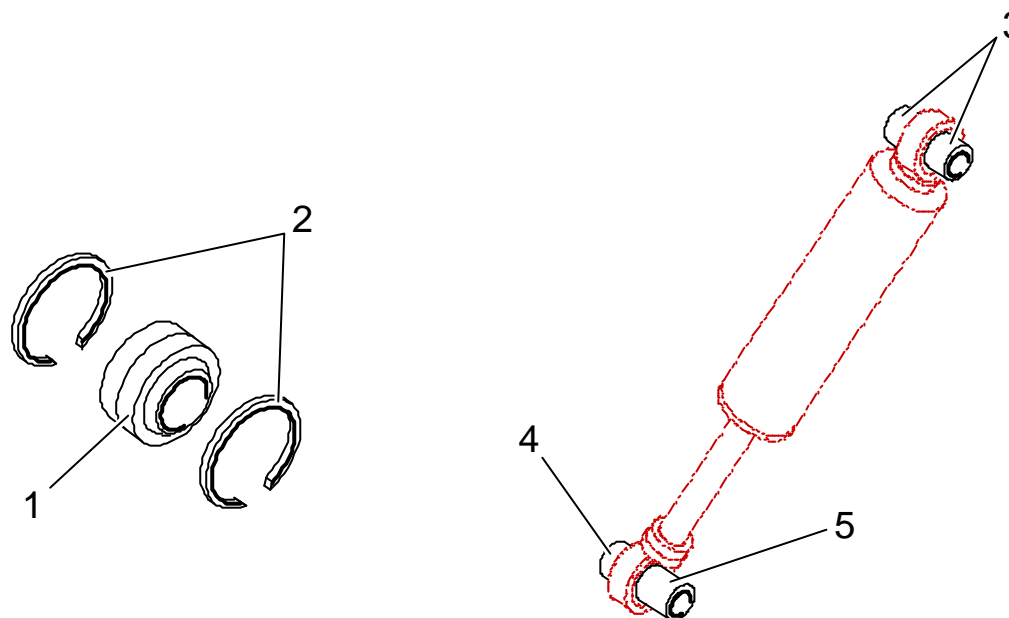
Rep	Qté	Désignation	Réf	Rep	Qté	Désignation	Réf
1	4	Liaison élastique traverse arrière	1E2120942A				
2	2	Fusée arrière	9617912380				

1E25: Suspension AR



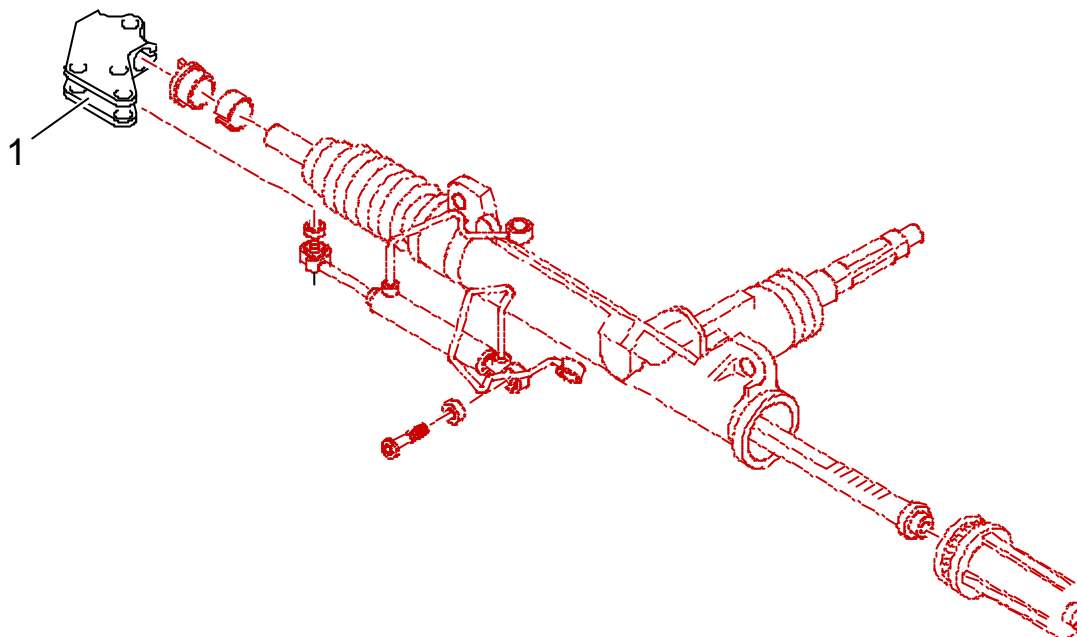
Rep	Qté	Désignation	Réf	Rep	Qté	Désignation	Réf
1	1	Barre torsion droite diamètre 20 mm	1E2506803A				
2	1	Barre de torsion gauche diamètre 20 mm	1E2510802A				
3	2	Amortisseur	1E2510714A				
4	2	Butée de suspension	1E2506605A				

1E25: Rotules d'amortisseurs AR



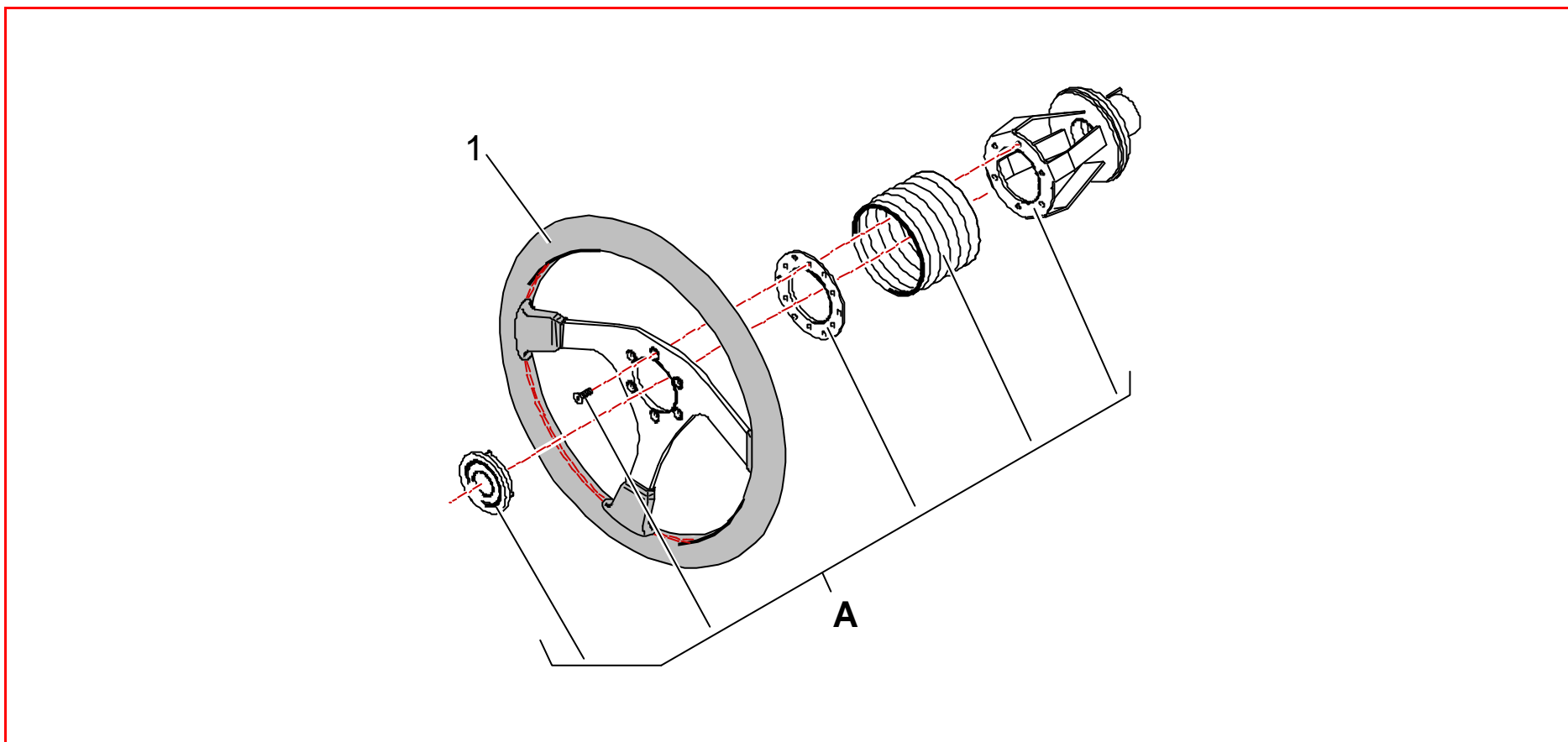
Rep	Qté	Désignation	Réf	Rep	Qté	Désignation	Réf
1	4	Rotule diam 15	1E2506578A				
2	8	Segment arêt diam 26	1E2506579A				
3	2	Entretoise amortisseur L : 14 mm	1E2506473A				
4	1	Entretoise amortisseur L : 10,5 mm	1E2506472A				
5	1	Entretoise amortisseur L : 21,5 mm	1E2506471A				

1E41: Chape de direction



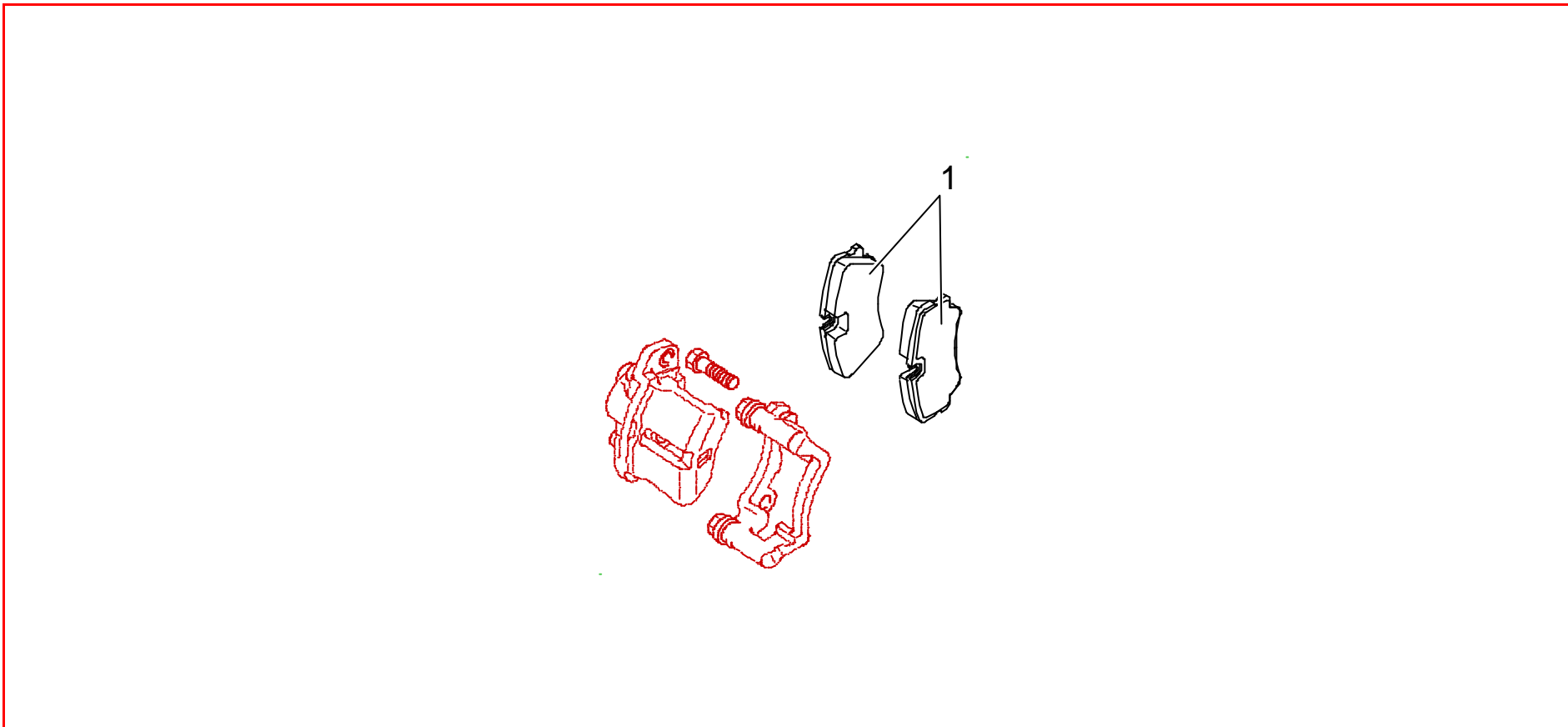
Rep	Qté	Désignation	Réf	Rep	Qté	Désignation	Réf
1	1	Chape de direction	1E4124345A				

1E46: Volant de direction



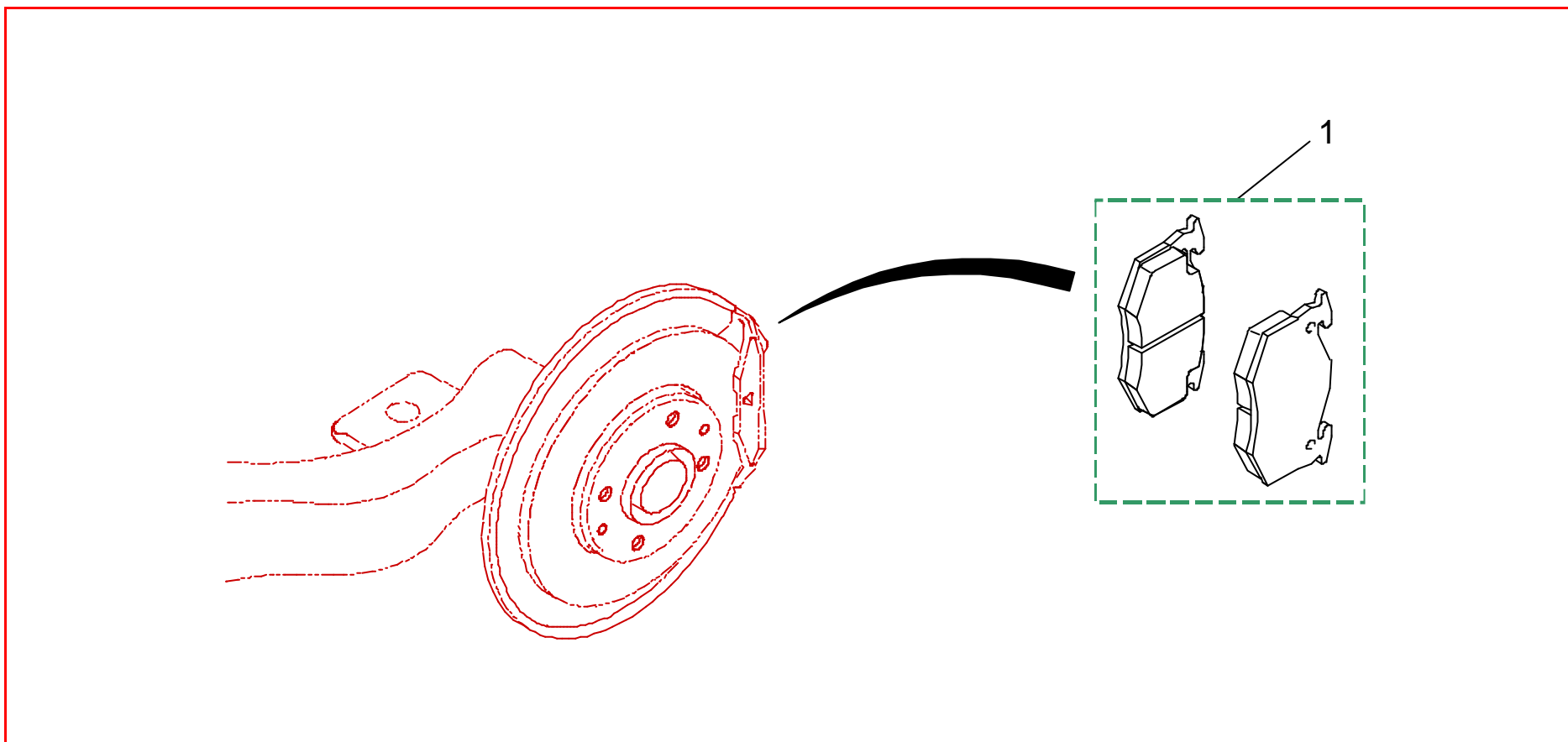
Rep	Qté	Désignation	Réf	Rep	Qté	Désignation	Réf
A	1	Moyeu volant	1E4606521A				
1	1	Volant Velocita rouge	1E4606520A				

1F00: Plaquettes de freins AV



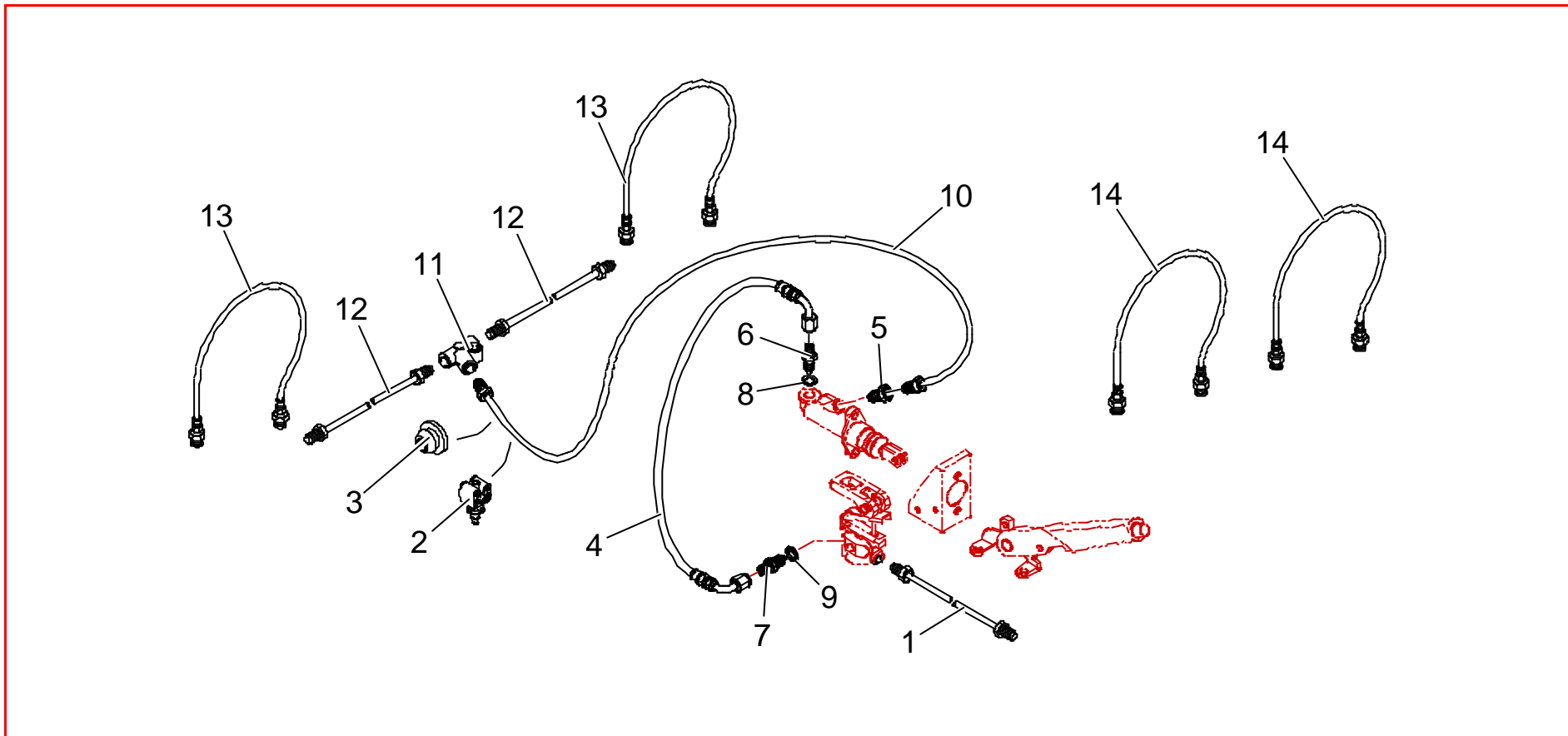
Rep	Qté	Désignation	Réf	Rep	Qté	Désignation	Réf
1	1	Jeu plaquettes avant Ferode DS2000	1F2128128A				

1F00: Plaquettes de freins AR



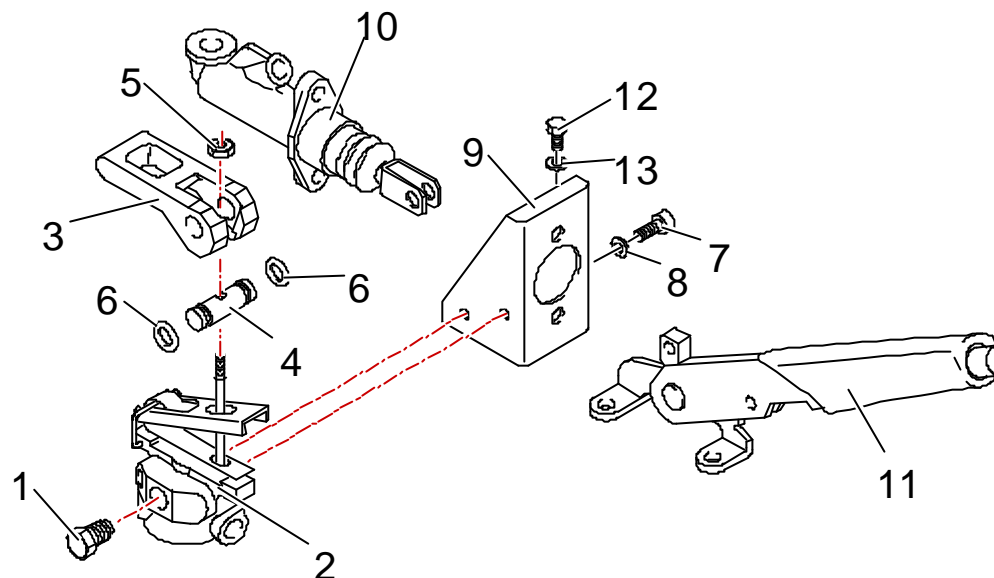
Rep	Qté	Désignation	Réf	Rep	Qté	Désignation	Réf
1	1	Jeu plaquettes arrière Ferodo DS2000	1F4127546A				

1F00: Circuit de freinage



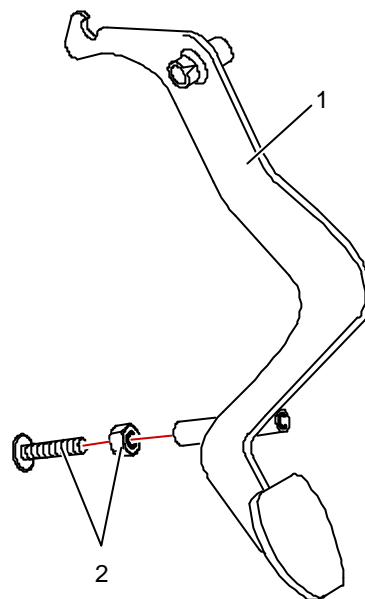
Rep	Qté	Désignation	Réf	Rep	Qté	Désignation	Réf
1	1	Tube émetteur / Limiteur	1F6306603C	9	1	Joint cuivre diamètre 9,6x13x0,5	PS81521A10
2	8	Cavalier fixation	1F6306799A	10	1	Raccord 3 voies	BCSP481126
3	2	Passe fil	BCSP698778	11	2	Tube raccord 3 voies / Flexible arrière	1F6306601A
4	1	Flexible limiteur / Emetteur frein à main	1F6306255A	12	2	Flexible arrière	1F6327830A
5	1	Flexible émetteur FAM / Raccord 3 voies	1F6310779A	13	2	Flexible avant	1F6306699B
6	1	Raccord JIC Dash 4/3	1F6306021A				
7	2	Raccord JIC Dash 3	1F6306022A				
8	1	Joint cuivre diamètre 12	PS81534A10				

1F00: Frein à main



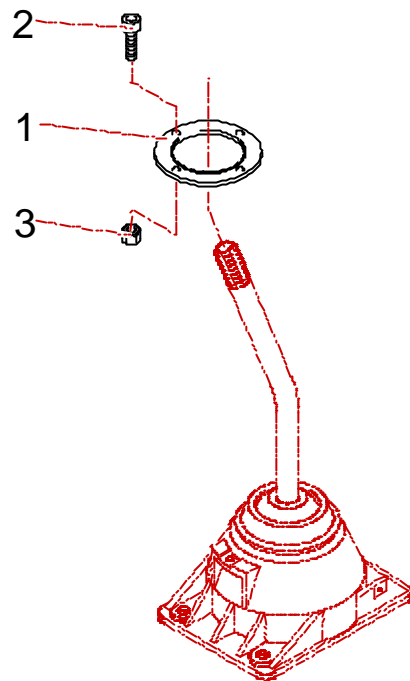
Rep	Qté	Désignation	Réf	Rep	Qté	Désignation	Réf
1	1	Bouchon	1F6306019A	9	2	Support émetteur frein à main	1F6311428A
2	1	Limiteur	1F6306587A	10	1	Emetteur frein à main	1F6306026A
3	1	Came réglage limiteur	1F6306807B	11	1	Frein à main fly-off	1F6322716A
4	1	Axe pour came de réglage	1F6306806B	12	2	Vis CHC M8 x 10	PS82129A10
5	1	Ecrou Hm M6	PS74005A10	13	2	Rondelle Onduflex diamètre 8 mm	PS86009A10
6	2	Joint torique 5.28 x 1.78	1F6306815A				
7	2	Vis CHC M7 x 10	PS82124A10				
8	2	Rondelle Onduflex diamètre 7 mm	PS86003A10				

1G10: Pédalier



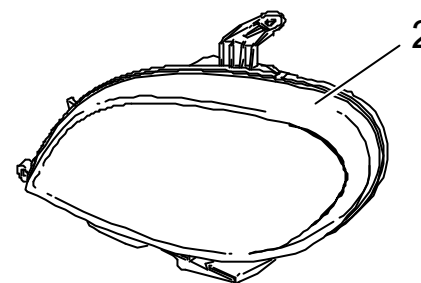
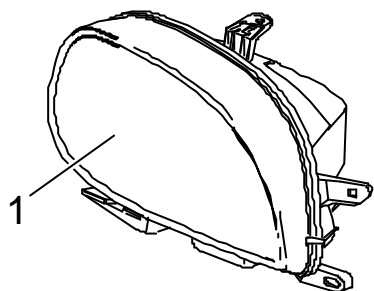
Rep	Qté	Désignation	Réf	Rep	Qté	Désignation	Réf
1	1	Pédale embrayage	1G1106547A				
2	1	Butée de pédale	1G1106621A				
2	1	Ecrou Hm 6	PS74005A10				

1G11: Levier de commande BV



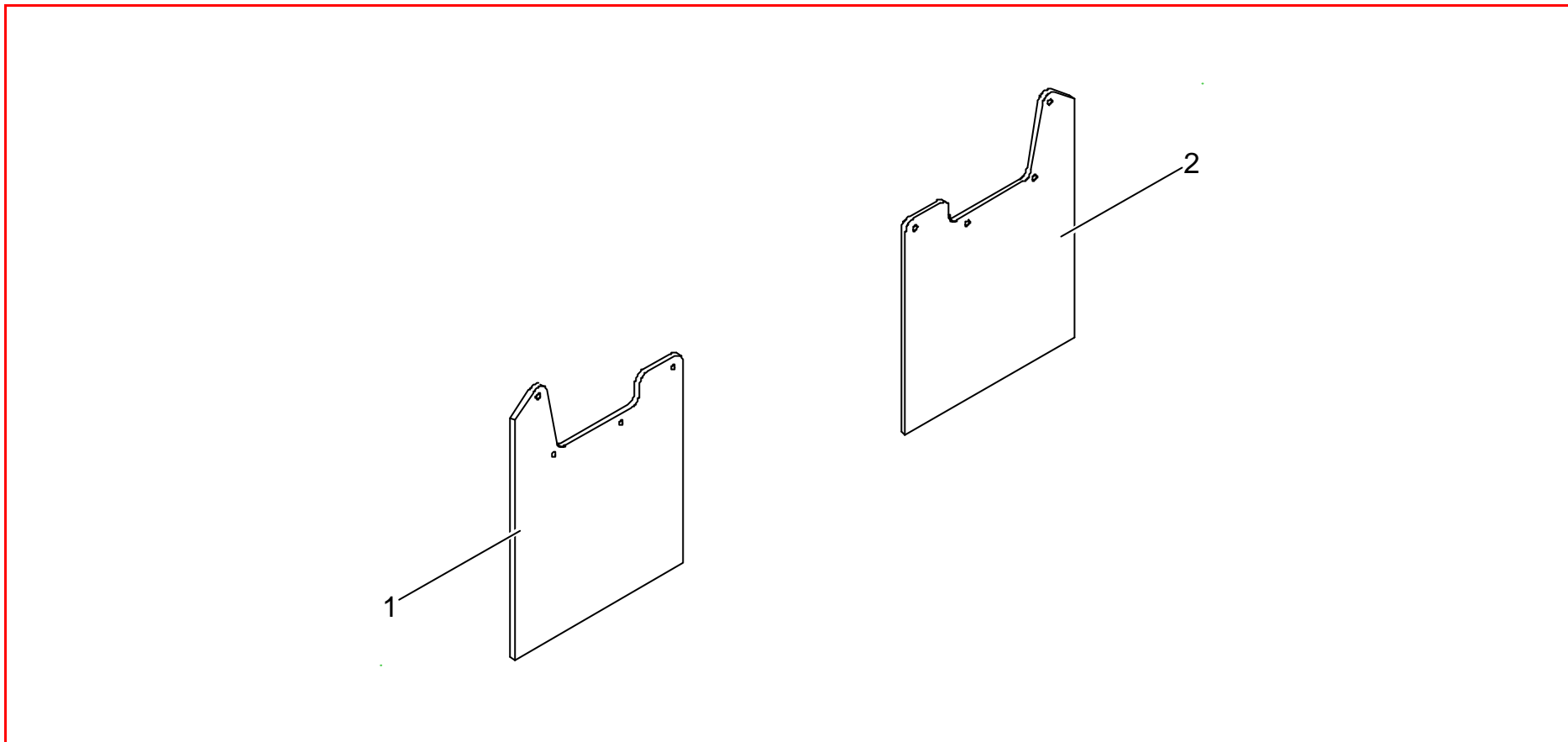
Rep	Qté	Désignation	Réf	Rep	Qté	Désignation	Réf
1	1	Tôle maintien rotule	1G1127978A				
2	4	Vis CHC M4 x 22	PS82002A10				
3	4	Ecrou Nylstop M4	PS74052A10				

2K2E: Caches phares



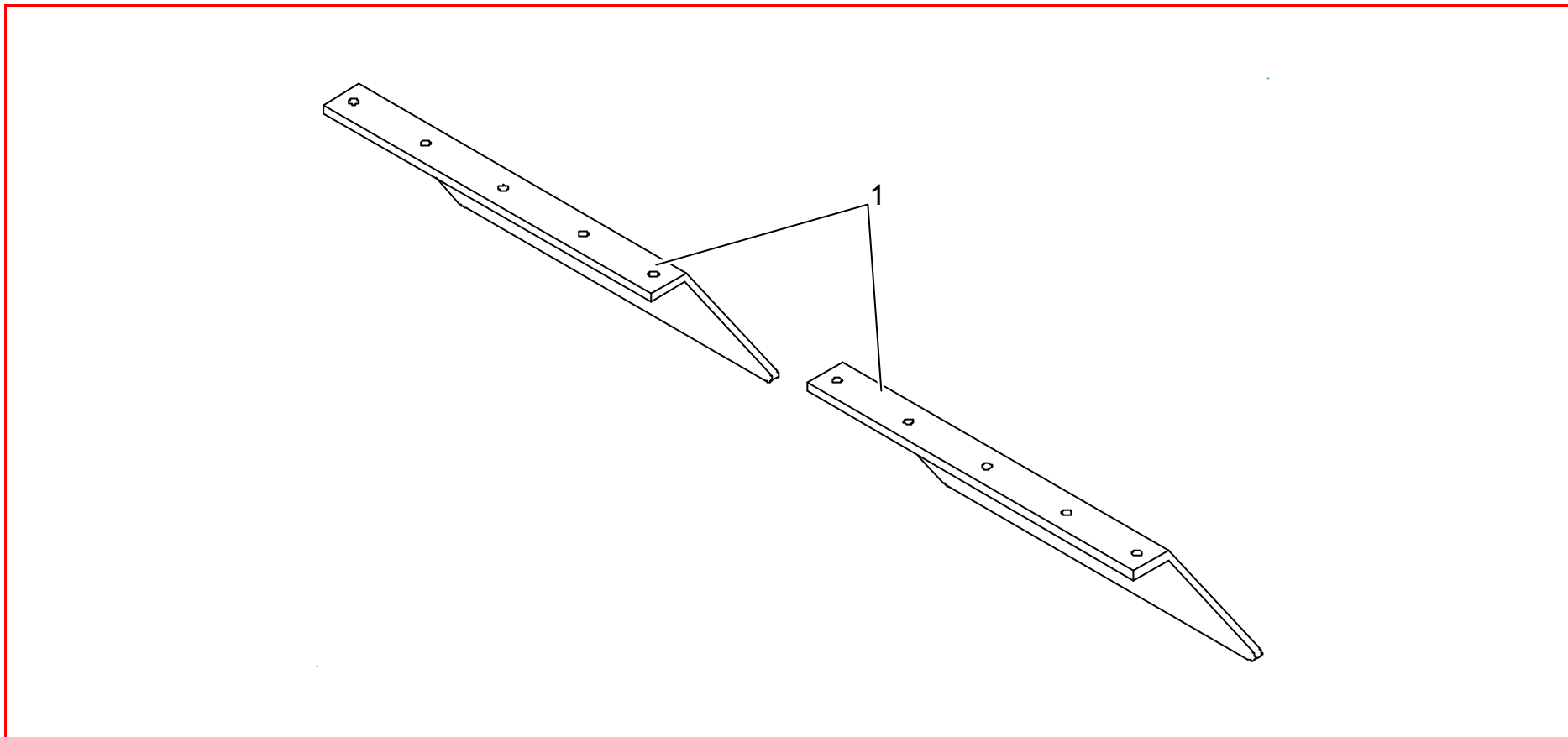
Rep	Qté	Désignation	Réf	Rep	Qté	Désignation	Réf
1	1	Cache projecteur droit	2K2E27285A				
2	1	Cache projecteur gauche	2K2E27284A				

2K2E: Bavettes de roues AV



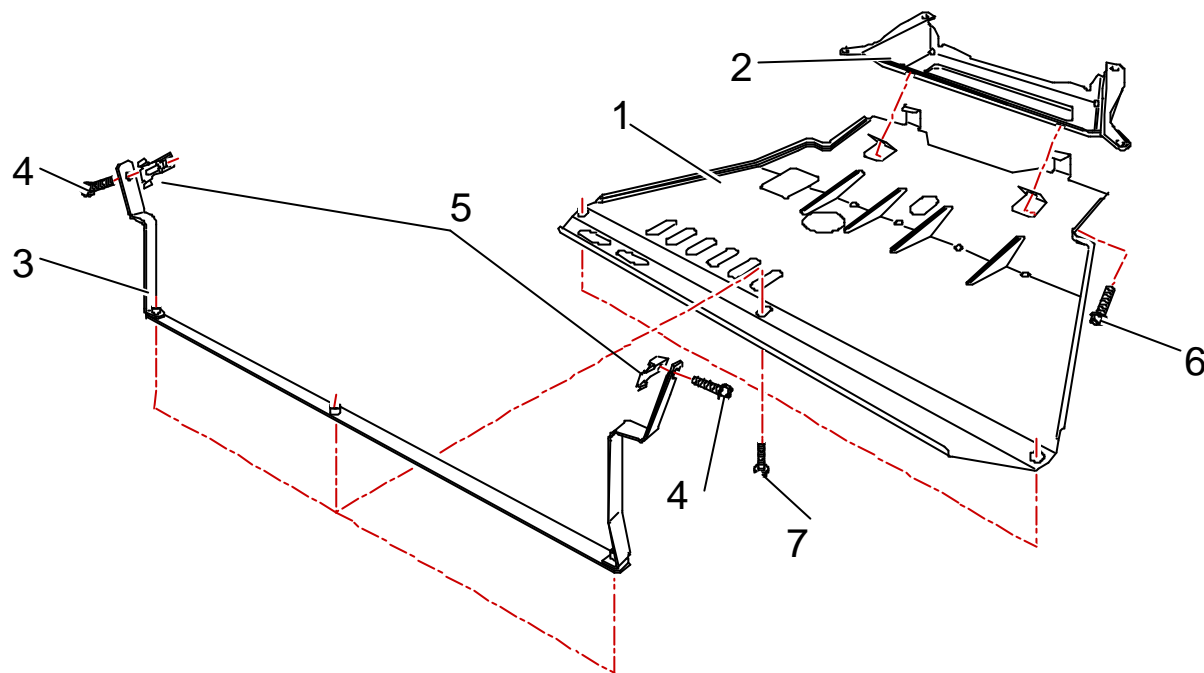
Rep	Qté	Désignation	Réf	Rep	Qté	Désignation	Réf
1	2	Bavette de roue AV	2K2E22051A				

2K2E: Bavettes de réservoir



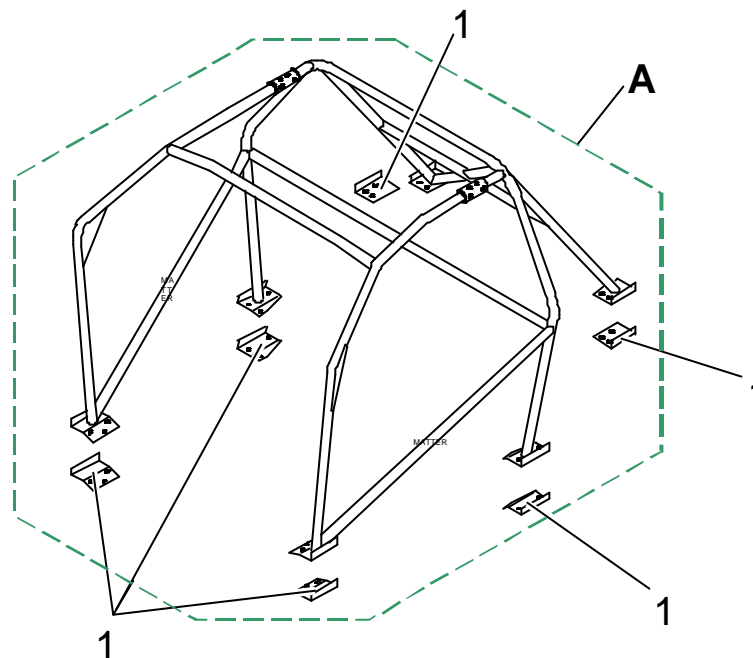
Rep	Qté	Désignation	Réf	Rep	Qté	Désignation	Réf
1	2	Bavette de réservoir	2K2E22052C				

2K2E: Ski AV



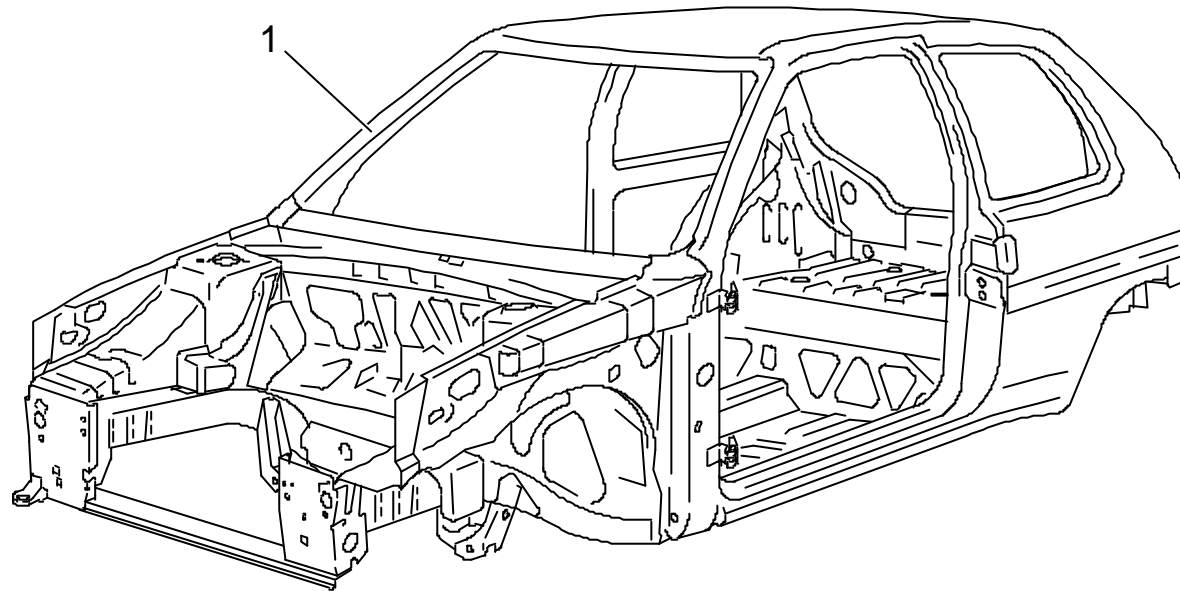
Rep	Qté	Désignation	Réf	Rep	Qté	Désignation	Réf
1	1	Carenage carter moteur	2K2E06424A				
2	1	Support arrière	2K2E25183A				
3	1	Support avant	2K2E06425A				
4	2	Vis Hm 8	BCSP692615				
5	2	Ecrou cage M8	BCSP694127				
6	4	Vis H RDL M10 L 60 mm	BCSP6924G7				
7	4	Vis H RDL M10 L 30 mm	BCSP692268				

2K8A: Arceau de sécurité



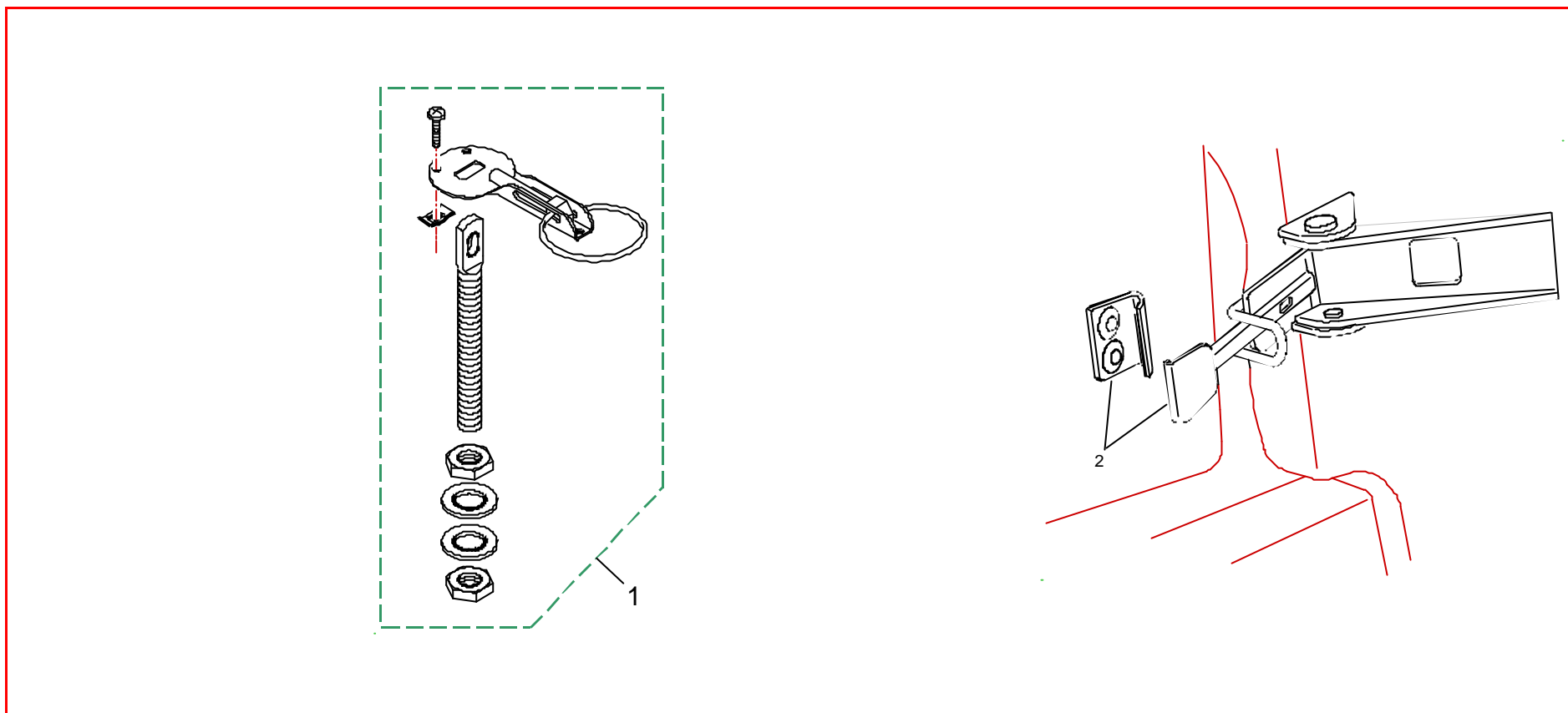
Rep	Qté	Désignation	Réf	Rep	Qté	Désignation	Réf
A	1	Arceau sécurité 6 pts à visser	2K8A6514A				
1	1	Jeu de contreplaques	2K8A06629A				

2K9A: Caisse



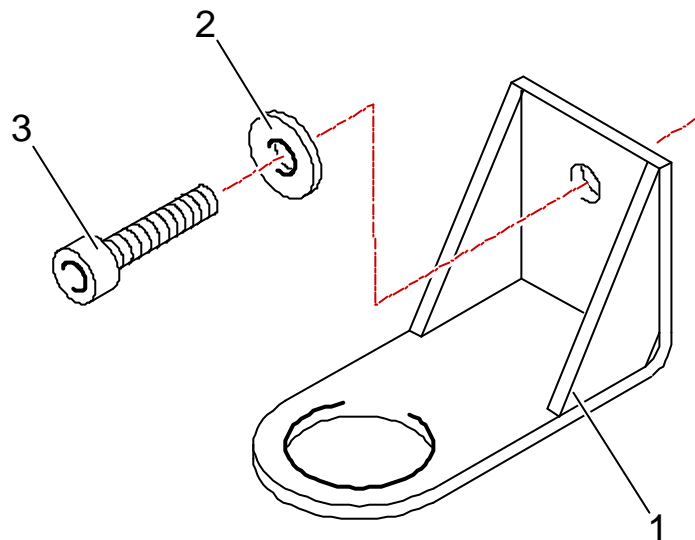
Rep	Qté	Désignation	Réf	Rep	Qté	Désignation	Réf
1	1	Caisse nue sans cataphorèse	2K9A11663A				

3000 : Fixations de sécurité



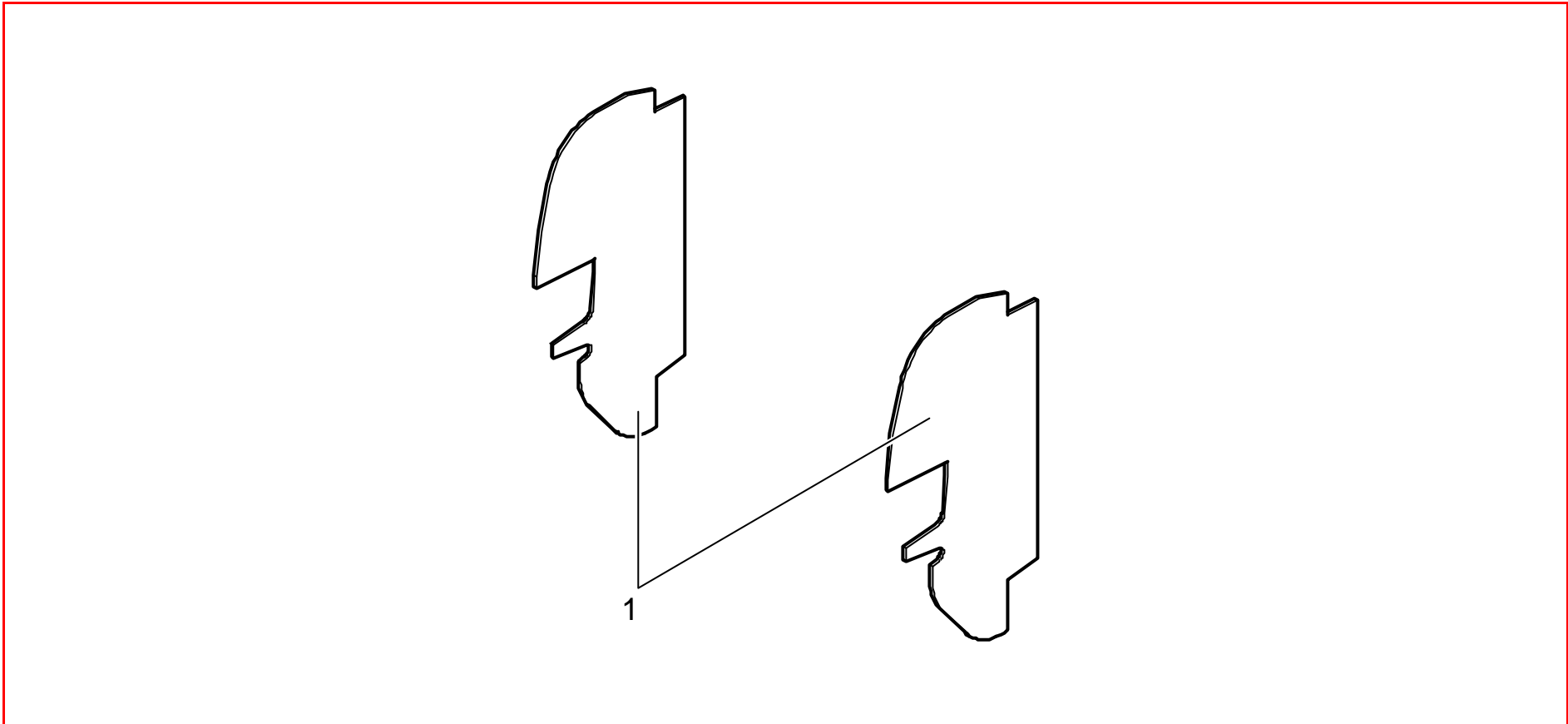
Rep	Qté	Désignation	Réf	Rep	Qté	Désignation	Réf
1	1	Jeu de fixations capot	3R1B1A0677				
2	1	Jeu de fixations hayon	2K7C41600A				

3000: Anneau de remorquage



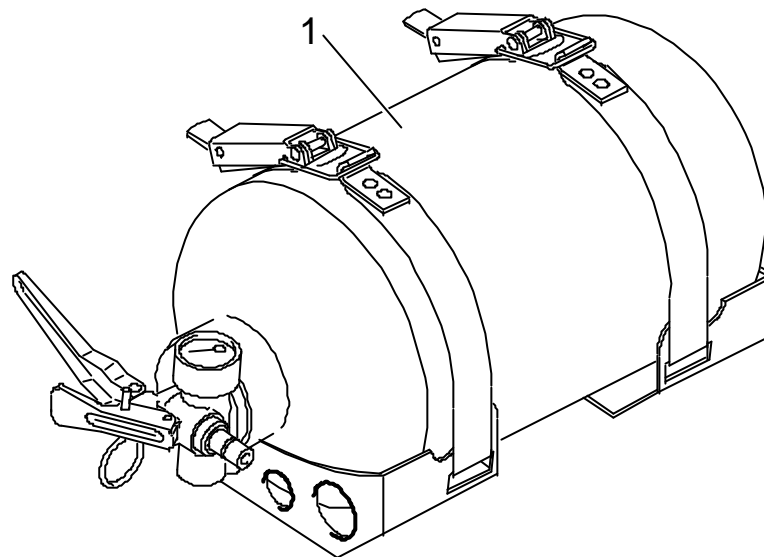
Rep	Qté	Désignation	Réf	Rep	Qté	Désignation	Réf
1	1	Anneau de remorquage avant	3R5F06811C				
2	1	Rondelle Onduflex diamètre. 12 mm	PS86006A10				
3	1	Vis CHC M 12 x 25	PS82153A10				

3000: Buses d'étanchéité



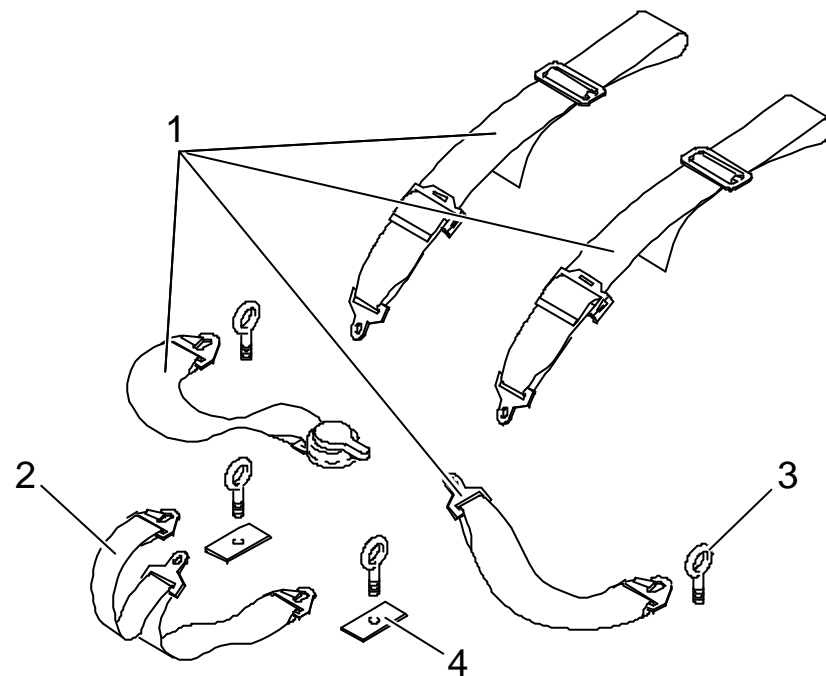
Rep	Qté	Désignation	Réf	Rep	Qté	Désignation	Réf
1	2	Panneau Lexan face avant	3R5L06460C				

3000: Extincteur manuel



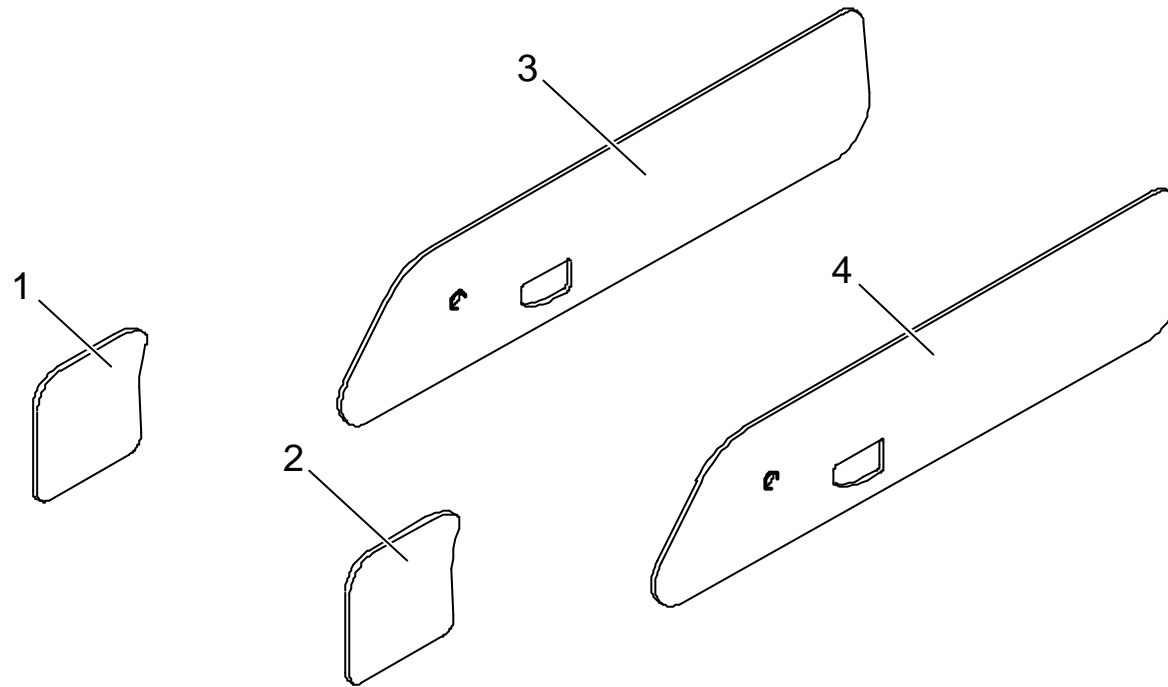
Rep	Qté	Désignation	Réf	Rep	Qté	Désignation	Réf
1	1	Extincteur manuel 2 Kgs	3T3C06522A				

3000: Harnais



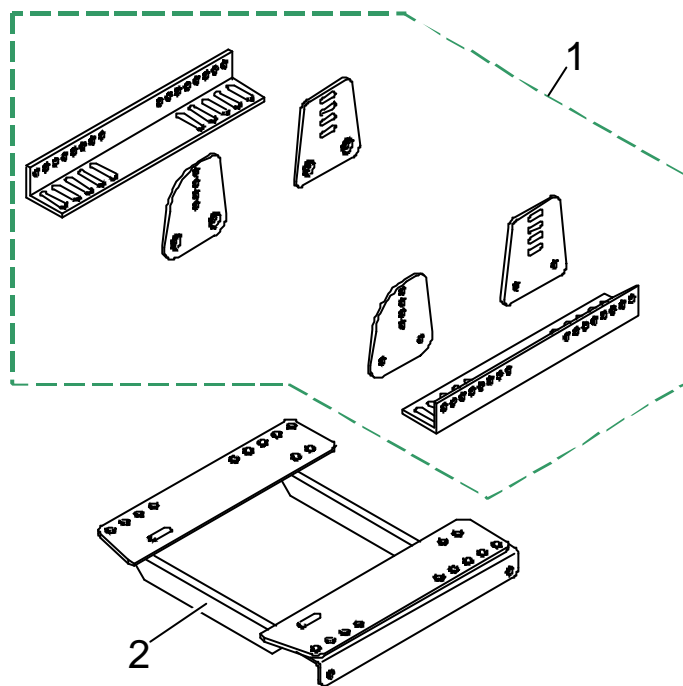
Rep	Qté	Désignation	Réf	Rep	Qté	Désignation	Réf
1	1	Harnais 4 pts	3U1A06517A				
2	1	Sangle harnais 6 pts	3U1A06518A				
3	4	Oeillet fixation harnais	3U1A06582A				
4	3	Plaque fixation harnais	3U1A06519A				

3000: Panneaux de porte



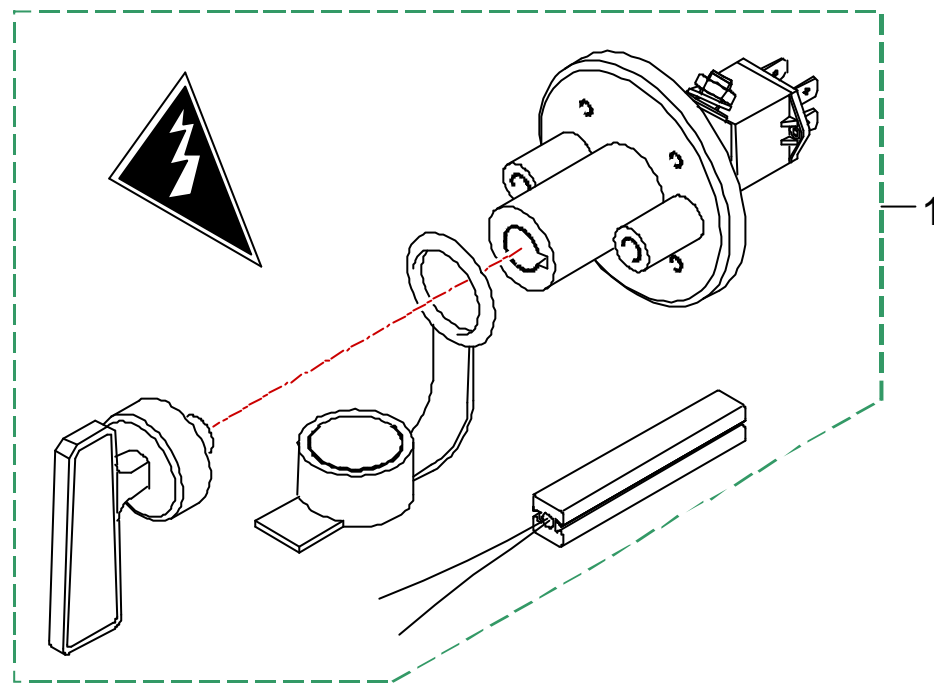
Rep	Qté	Désignation	Réf	Rep	Qté	Désignation	Réf
1	1	Panneau haut parleur droit	3X4A06612D				
2	1	Panneau haut parleur gauche	3X4A06612G				
3	1	Panneau de porte droite	3X4A06608D				
4	1	Panneau de porte gauche	3X4A06608G				

3000: Fixations siège



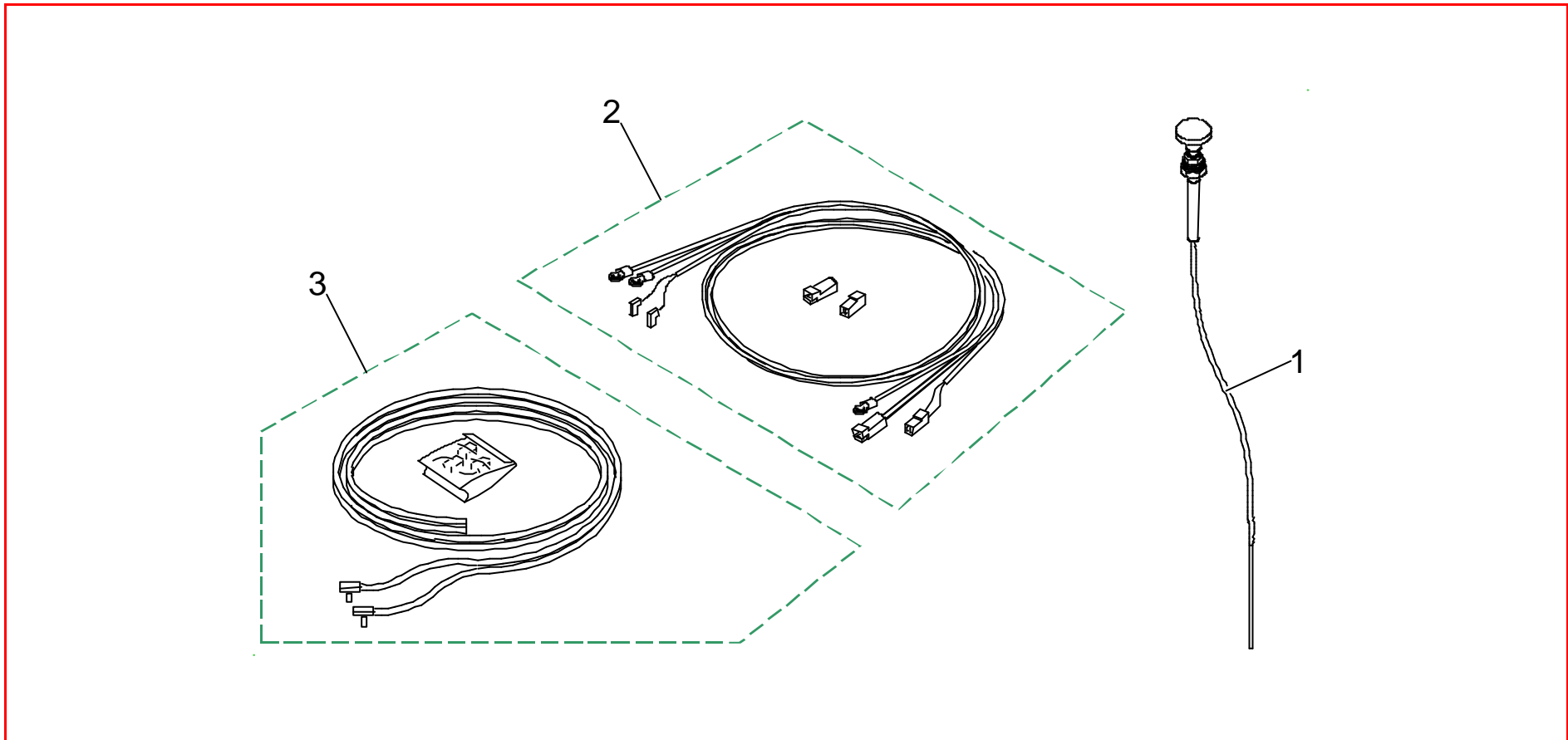
Rep	Qté	Désignation	Réf	Rep	Qté	Désignation	Réf
1	1	Jeu fixations latérales	3Y1B11400A				
2	1	Châssis support siège gauche	3Y1B11398A				

3000: Coupe circuit



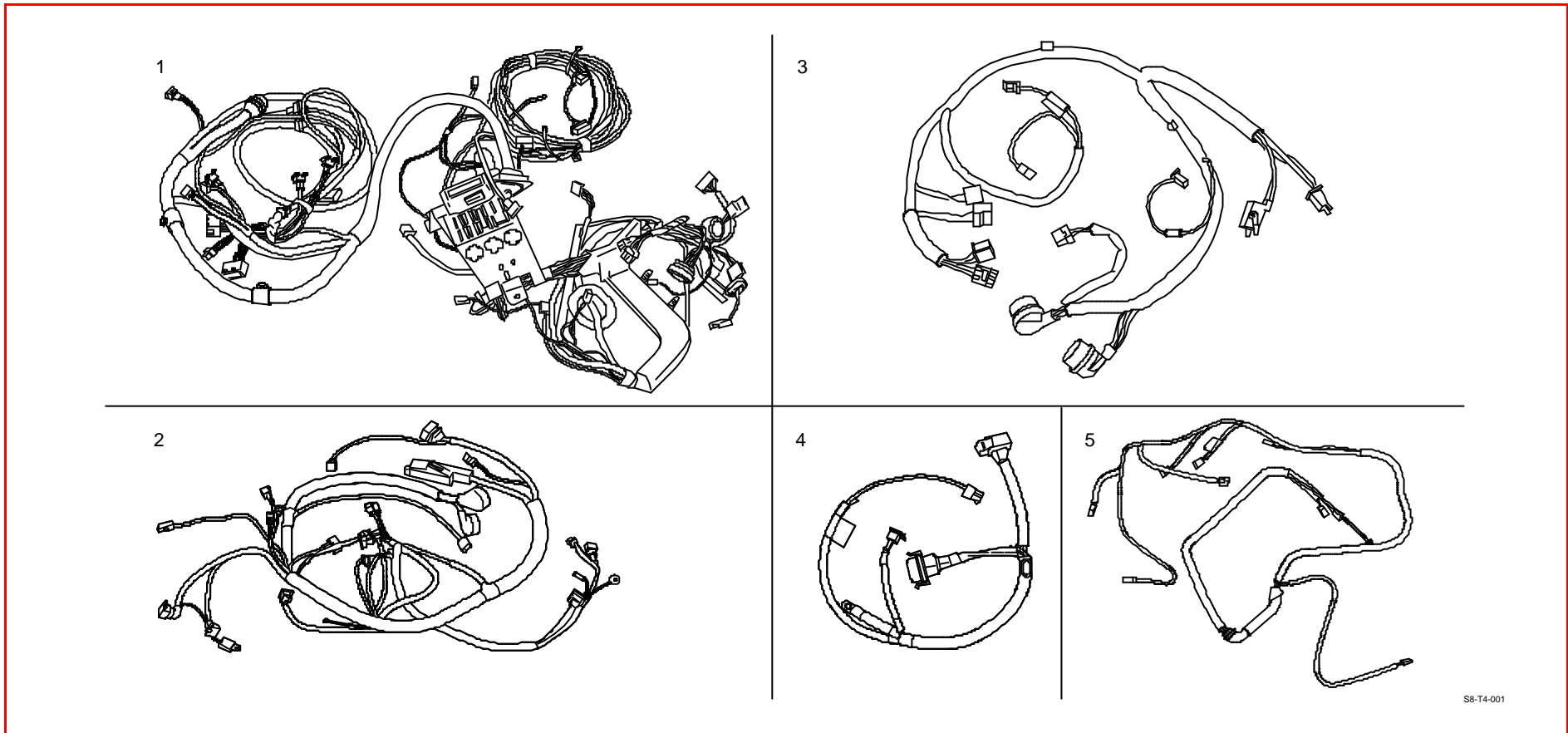
Rep	Qté	Désignation	Réf	Rep	Qté	Désignation	Réf
1	1	Coupe circuit	3Z9A06524A				

3000: Faisceaux électriques 1



Rep	Qté	Désignation	Réf	Rep	Qté	Désignation	Réf
1	1	Tirette coupe circuit	3Z9A06526A		1	Porte fiche femelle	3Z9K06846A
2	1	Faisceau coupe circuit	3Z9A06525A				
3	1	Faisceau électrique GMV	3Z9K06737A				
	1	Connecteur mâle	3Z9K06841A				
	1	Connecteur femelle	3Z9K06842A				
	1	Fiche mâle	3Z9K06843A				
	1	Fiche femelle	3Z9K06844A				
	1	Porte fiche mâle	3Z9K06845A				

300 : Faisceaux électriques 2



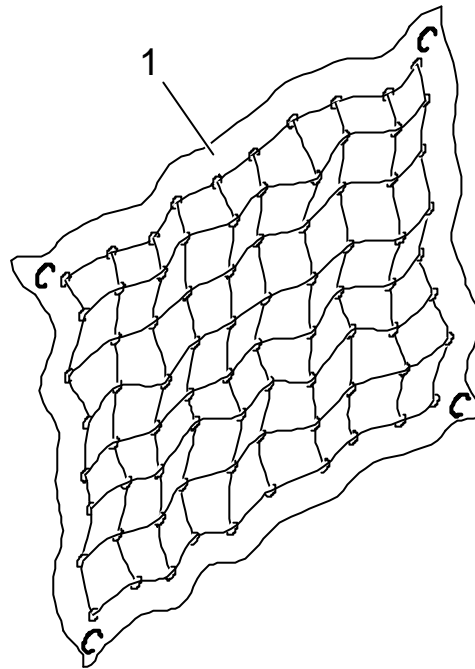
Rep	Qté	Désignation	Réf	Rep	Qté	Désignation	Réf
1	1	Faisceau avant	BCSP6510P9				
2	1	Faisceau moteur	BCSP652996				
3	1	Faisceau planche de bord	BCSP6517CG				
4	1	Faisceau dir. ass.	BCSP6526X4				
5	1	Faisceau hayon	BCSP6534FN				
	1	Faisceau injecteurs	BCSP654994				

3000 : Faisceaux électriques 3



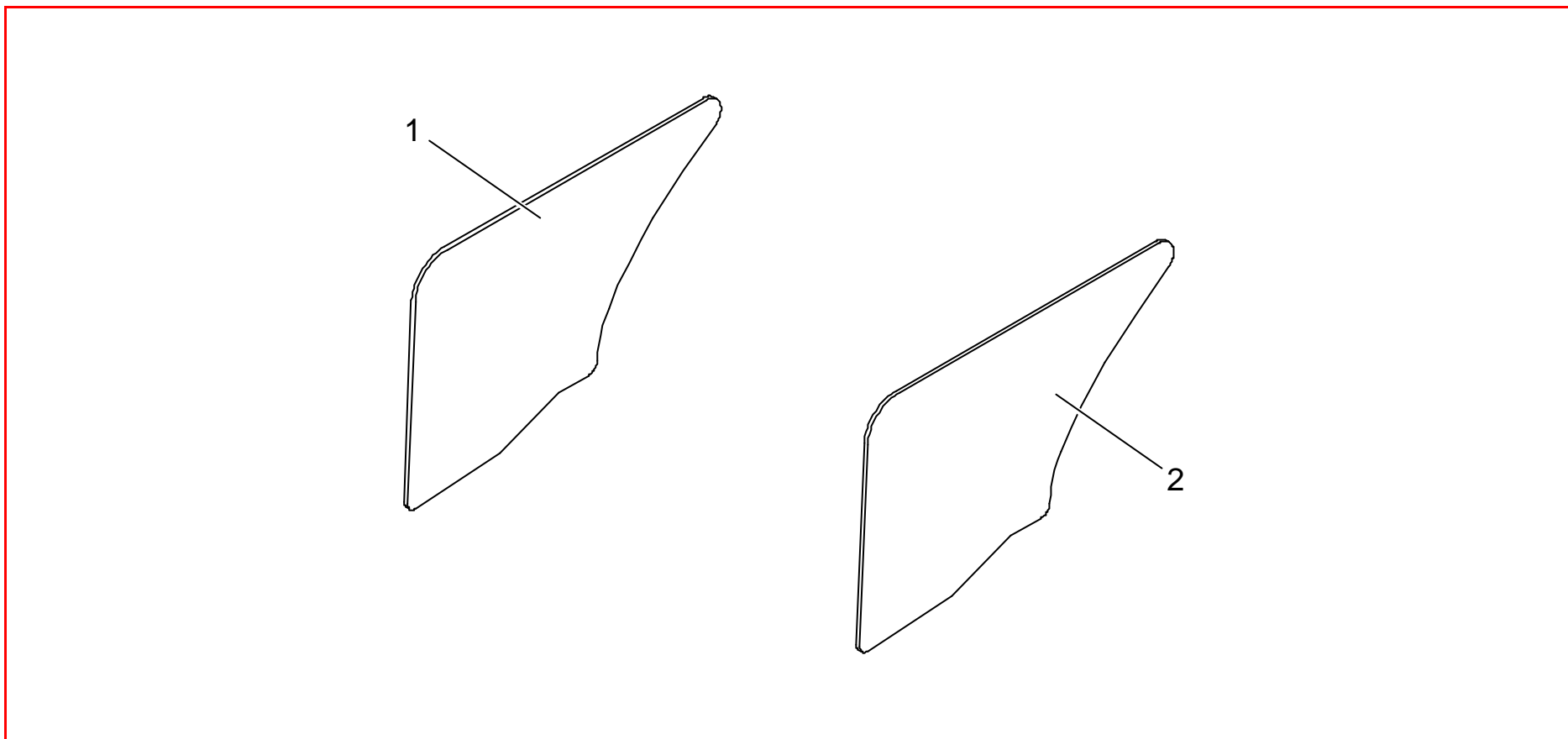
Rep	Qté	Désignation	Réf	Rep	Qté	Désignation	Réf
	1	Relais double	BCSP19203X		1	Sonde température air	BCSP19201J
	1	Sonde pression atmosphérique	BCSP1920AN		1	Sonde température eau (info tableau de bord)	BCSP113178
	1	Alternateur	BCSP5705X2		1	Sonde température eau (info calculateur)	BCSP19203F
	1	Sonde pression huile	BCSP113114		1	Réchauffeur boîtier papillon	BCSP19201G
	1	Sonde température huile	BCSP133809		1	Cassette bobines	BCSP597056
	1	Capteur cliquetis	BCSP594623		1	Capteur vitesse	BCSP19205T
	1	Moteur pas à pas	BCSP19202Q		1	Combiné	BCSP6104E6
	1	Potentiomètre papillon	BCSP19201H		1	Neiman	BCSP4162T2

3T3E: Filet protection



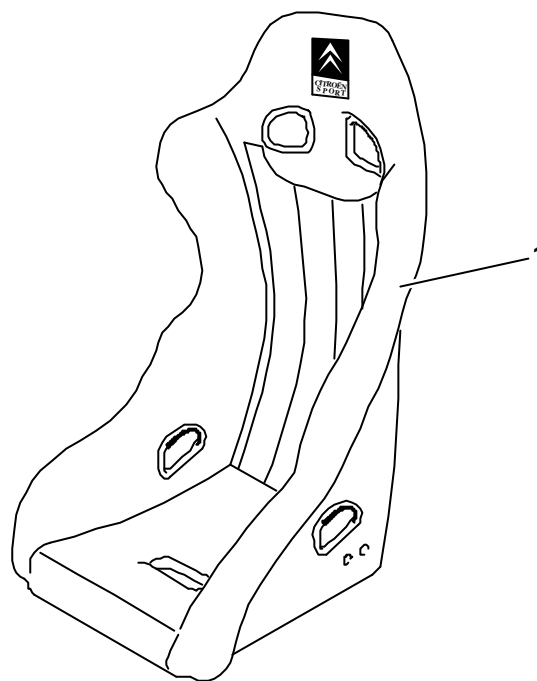
Rep	Qté	Désignation	Réf	Rep	Qté	Désignation	Réf
1	1	Filet protection latérale Bleu	3T3E24396B				
"	1	Filet protection latérale Noir	3T3E24396N				
"	1	Filet protection latérale Rouge	3T3E24396R				

3X4A: Panneaux de custode



Rep	Qté	Désignation	Réf	Rep	Qté	Désignation	Réf
1	1	Panneau arrière droit	3X4A06610A				
2	1	Panneau arrière gauche	3X4A06611A				

3Y1A: Siège



Rep	Qté	Désignation	Réf	Rep	Qté	Désignation	Réf
1	1	Siège baquet S / M	3Y1A06515A				
1	1	Siège baquet L / XL	3Y1A06766A				

Tarif : (TVA : 19,6%)

Référence	Désignation	Qté	Px vte H.T.	Px vte TTC
9450018680	Carter cylindres TU5J4	1	143,29 €	171,38 €
0AXXAC9000	Huile Activa Competition 10W50	2	16,57 €	19,82 €
0A15S8CUP	Ens Graissage	1	398,70 €	476,85 €
0A1506664B	Tole antidéjaugage	1	93,58 €	111,92 €
BCSP116134	Joint tole antidéjaugage	1	5,80 €	6,93 €
0A1506446A	Clapet tole anttidéjaugage	2	6,37 €	7,61 €
PS86001A10	Rondelle onduflex diam 5	4	0,02 €	0,03 €
PS82018A10	Vis Chc M5 X 10	4	0,09 €	0,11 €
0A1506221A	Vis palier vilebrequin	4	22,80 €	27,27 €
BCSP143622	Bouchon inf bte dégazage	1	0,59 €	0,70 €
BCSP568321	Bouchon boîte dégazage	1	2,02 €	2,42 €
BCSP600965	Obturateur boîte dégazage	1	1,13 €	1,35 €
BCSP531421	Raccord 2 voies bte dégazage	1	0,31 €	0,37 €
0A1510997A	Sangle fix boîte dégazage	1	17,39 €	20,79 €
0A1510996A	Support boîte dégazage	1	43,20 €	51,67 €
BCSP593183	Boîte de dégazage	1	6,06 €	7,25 €
0A1506870A	Tuyau redescente huile	1	14,48 €	17,32 €
0A1506871A	Protection thermique	1	68,24 €	81,61 €
0A1506498A	Tuyau dégazage 23x16x900	1	13,03 €	15,59 €
0A1510994A	Durite coudée	1	1,79 €	2,14 €
BCSP6981N2	Collier 19-28	5	0,40 €	0,48 €
0A1506868A	Tube plongeur	1	24,70 €	29,54 €

Référence	Désignation	Qté	Px vte H.T.	Px vte TTC
0A26S8RC	Ens Admission	1	323,90 €	387,39 €
0A2606250A	Boîte à air	1	284,55 €	340,32 €
PS82156A10	Vis Chc M6 X 16	2	0,05 €	0,06 €
PS86501A10	Rondelle onduflex diam 6	2	0,05 €	0,06 €
0A2620251A	Filtre à air	1	14,48 €	17,32 €
0A2606249A	Manchon caoutchouc	1	23,75 €	28,41 €
BCSP6981L5	collier	2	0,47 €	0,56 €
0A2606821	Huile filtre à air	1	6,61 €	7,91 €
0A2606507	Nettoyant filtre à air	1	8,28 €	9,91 €
0A3642842A	Calculateur MM1AS	1	673,83 €	805,90 €
0B11S8CUP	Ens motoventilateur	1	121,78 €	145,65 €
0B1106564A	Motoventilateur nu	1	54,20 €	64,82 €
BCSP692273	VIS H M6-12	2	0,09 €	0,11 €
0B1206563A	Radiateur eau	1	67,39 €	80,60 €
BCSP59625G	Bougie	4	7,56 €	9,04 €
0B21S8CUP	Ens Echappement	1	967,49 €	1 157,11 €
0B2106240A	Bitube	1	196,96 €	235,57 €
0B2106244A	Pot cata	1	303,67 €	363,19 €
0B2106246A	Tube intermédiaire	1	179,08 €	214,18 €
0B2106263A	Silencieux	1	233,24 €	278,96 €
0B2106566A	Collier échappement	2	20,31 €	24,29 €
BCSP171917	Clip ressort echappement	4	2,04 €	2,45 €

Référence	Désignation	Qté	Px vte H.T.	Px vte TTC
BCSP171918	Ressort echappement	2	2,87 €	3,43 €
0D11S8CUP	Ens Supports GMP	1	180,01 €	215,29 €
0D1106448C	Support moteur droit	1	23,77 €	28,43 €
0D1127974A	Support moteur droit	1	32,92 €	39,37 €
PS82608A10	Vis CHc M8x20	2	0,19 €	0,22 €
PS86009B10	Rondelle onduflex Diam 8	2	0,12 €	0,14 €
PS74013A10	Ecrou Simmonds H.Emb.M8	2	1,62 €	1,94 €
0D1106447B	Entretoise support moteur droit	1	24,68 €	29,52 €
0D1121818A	Rondelle suppor tmoteur droit	1	11,00 €	13,16 €
0D1106508A	Rondelle diam 10.5x36x2	1	0,35 €	0,42 €
PS82150A10	Vis Chc M10 X 90	1	0,82 €	0,98 €
PS74014A10	Ecrou simmonds 10 PH135M	1	2,00 €	2,39 €
0D1106458B	Butée support moteur droit	1	7,41 €	8,86 €
0D1106797B	Cale support moteur droit	2	2,61 €	3,12 €
0D1127977A	Bague sup mot. a.cabrage	1	17,10 €	20,45 €
0D1127976A	Entretoise	2	5,31 €	6,35 €
0D1106642A	Articulation	1	2,94 €	3,51 €
0D1106656A	Silentbloc biellette anti cabrage	1	0,85 €	1,01 €
0D1106593A	Renfort	1	8,68 €	10,38 €
0D1106594A	Renfort	1	8,68 €	10,38 €
0D1106506A	Silentbloc support moteur gauche	1	19,11 €	22,86 €
1C11S8GRN	Ens embrayage	1	319,42 €	449,21 €
1C1143205B	Disque embrayage non amorti AP	1	269,72 €	322,59 €
1C1142450A	Mécanisme embrayage trié	1	48,98 €	58,58 €
BCSP691398	vis mecanisme embrayage	6	0,12 €	0,14 €

Référence	Désignation	Qté	Px vte H.T.	Px vte TTC
1C20S8RC	Ensemble BV ss	1	410,45 €	490,90 €
1C2311645B	Boit diff ass 13x64 RC	1	136,97 €	163,81 €
1C2311402A	Arbre secondaire 13 dts	1	23,69 €	28,34 €
BCSP253323	Verrou axe selection	1	0,99 €	1,18 €
1C2306592A	Rondelle appui ressort	1	5,38 €	6,44 €
BCSP231443	Ecrou arbre secondaire	1	5,62 €	6,72 €
1C2324037A	Pignon recept 1er	1	17,99 €	21,52 €
1C2324038A	Pignon récepteur 2ème	1	24,07 €	28,79 €
1C2327221A	Pignon récepteur 3ème	1	17,40 €	20,82 €
1C2327222A	Pignon récepteur 4ème	1	19,72 €	23,59 €
1C2327223A	Pignon récepteur 5ème	1	18,56 €	22,20 €
1C2327219A	Anneau synchro 1/2	2	17,14 €	20,50 €
1C2327220A	Anneau synchro 3/4/5	3	17,02 €	20,36 €
1C2306590A	Manchon synchro 1/2	1	22,59 €	27,02 €
1C2306591A	Manchon synchro 3/4	1	21,43 €	25,63 €
PS97593A10	Huile transmission BV 75W80	1	10,68 €	12,77 €
BCSP233554	Pignon 2° 39 dts	1	18,30 €	21,88 €
BCSP233639	Pignon 3° 38 dts	1	11,89 €	14,23 €
BCSP233761	Pignon 4° 39 dts	1	11,89 €	14,23 €
BCSP232418	Bague synchro 1/2	2	2,19 €	2,61 €
BCSP232408	Bague synchro 3/4	2	1,97 €	2,36 €
1C2306590A	Manchon synchro 1/2	1	22,59 €	27,02 €
1C2306591A	Manchon synchro 3/4	1	21,43 €	25,63 €
BCSP231362	Vis de plaque	4	0,12 €	0,14 €
BCSP231443	Ecrou arbre secondaire	1	5,62 €	6,72 €
BCSP250911	Goupille	1	0,14 €	0,17 €

Référence	Désignation	Qté	Px vte H.T.	Px vte TTC
BCSP697929	Anneau d'arrêt	1	0,09 €	0,11 €
BCSP2311K1	Arbre primaire (13x64)	1	36,90 €	44,13 €
1C2324760A	Modif pignon planetaire	2	8,32 €	9,95 €
1C71S8CUP	Ensemble transmission	1	518,50 €	620,13 €
1C7127371A	Transmission droite	1	246,50 €	294,81 €
1C7127372A	Transmission gauche	1	272,00 €	325,31 €
1E12S8CHAL	Ens Triangles AV	1	261,77 €	313,07 €
1E1225344A	Triangle AVG	1	130,88 €	156,54 €
1E1225343A	Triangle AVD	1	130,88 €	156,54 €
1E13S8RC	Ensemble pivot	1	1 048,83 €	1 254,39 €
1E1410592E	Ens Jambe force/pivot AVD	1	394,54 €	471,87 €
1E1410591E	Ens Jambe force/pivot AVG	1	362,05 €	433,01 €
1EXX23453A	Goujon roue L 85 mm	8	5,59 €	6,69 €
1EXX11938C	Ecrou roue	8	17,90 €	21,41 €
1E1310792A	Cale elarg voie 7 mm	2	32,58 €	38,97 €
BCSP330776	Moyeu roue AV	2	8,27 €	9,88 €
BCSP697813	Circlips rlt roue	2	0,33 €	0,39 €
BCSP332653	Rlt roue AV SKF	2	10,98 €	13,13 €
1E14S8RC	Ensemble suspension AV	1	722,17 €	863,72 €
1E1410715C	Cartouche amortisseur AV	2	116,87 €	139,78 €
1E1410716A	Ressort suspension 40N/mm	2	41,69 €	49,86 €
1E1406050D	Coupelle superieure amortisseur	2	20,86 €	24,95 €
1E1406052B	Coupelle inferieure amortisseur	2	25,19 €	30,13 €

Référence	Désignation	Qté	Px vte H.T.	Px vte TTC
1E1428436A	Contre ecrou ressort susp AV	2	18,45 €	22,07 €
1E1422423A	Tôle renfort chapelle	2	6,84 €	8,18 €
1E1421769B	Platine amortisseur	2	65,88 €	78,79 €
PS88048A10	Rotule diamètre 14 mm	2	27,72 €	33,15 €
PS72566A10	Circlips diametre 34 mm	2	0,28 €	0,34 €
1E1406247B	Entretoise inferieure rotule	2	19,11 €	22,86 €
1E146A0651	Entretoise superieure rotule	2	8,27 €	9,88 €
1E1410156A	Plaque à vis	2	9,92 €	11,86 €
1E2120942A	Liaison elast travers AR	4	7,24 €	8,66 €
1E25S8RC	Ensemble suspension AR	1	570,33 €	682,11 €
1E2510714A	Amortisseur AR	2	119,52 €	142,95 €
1E2506605A	Butée suspension	2	10,15 €	12,13 €
1E2510803A	Barre torsion droite daimetre 20 mm	1	155,50 €	185,98 €
1E2510802A	Barre torsion gauche diametre 20 mm	1	155,50 €	185,98 €
1E2120942A	Liaison elast traverse AR	4	7,24 €	8,66 €
9632906580	Fusée roue AR	2	6,08 €	7,27 €
1E4124345A	Chape direction	1	177,79 €	212,63 €
1E46S8TT	Ens Volant Saxo	1	169,29 €	202,47 €
1E4606521A	Moyeu fix volant direction	1	53,46 €	63,94 €
1E4606520A	Volant direction Velocita rouge	1	115,83 €	138,53 €

Référence	Désignation	Qté	Px vte H.T.	Px vte TTC
1F00S8RC	Ensemble freinage	1	672,05 €	803,77 €
1F2128128A	Jeu plaquettes AV DS 2000	1	97,54 €	116,66 €
1F4127546A	Jeu Plaquettes AR DS2000	1	74,30 €	88,87 €
1F6311428A	Support emetteur FAM	1	24,23 €	28,97 €
1F6322716A	Frein à main Fly-off	1	72,45 €	86,65 €
1F6306026A	Emetteur FAM	1	100,58 €	120,30 €
1F6310779A	Flexible emetteur FAM/raccord 3 voies	1	24,21 €	28,95 €
1F6306420A	Raccord	1	10,43 €	12,48 €
1F6306022A	Raccord 3 voies/emetteur	2	9,71 €	11,61 €
PS81521A10	Joint cuivre 9.6x13x0.5	1	0,94 €	1,12 €
1F6306255A	Flexible limiteur/emetteur FAM	1	16,26 €	19,45 €
1F6306021A	Raccord tuyau limiteur/limiteur	1	6,44 €	7,70 €
PS81534A10	Joint cuivre 12x1	1	0,49 €	0,59 €
BCSP698778	Passe fil	2	0,19 €	0,22 €
1F6306799A	Cavalier	8	0,07 €	0,08 €
1F6306699B	Flexible frein AV	2	15,05 €	18,00 €
1F6327830A	Flexible frein AR	2	13,72 €	16,41 €
1F6306587A	Limiteur	1	87,98 €	105,23 €
PS82124A10	Vis Chc M7 X 10	2	0,45 €	0,53 €
PS86003A10	Rondelle onduflex diam 10	2	0,12 €	0,14 €
1F6306019A	ouchon	1	6,44 €	7,70 €
1F6306807B	Came réglage limiteur	1	34,38 €	41,12 €
1F6306806B	Axe	1	13,11 €	15,68 €
1F6306815A	Joint torique 5.28x1.78	2	0,68 €	0,82 €
PS74005A10	Ecrou Hm 6	1	0,02 €	0,03 €
BCSP578349	Vis de purge	1	0,21 €	0,25 €
1F6306601A	Tube raccord 3 voies/flexible AR	2	5,31 €	6,35 €
BCSP481126	Raccord	1	2,35 €	2,81 €

Référence	Désignation	Qté	Px vte H.T.	Px vte TTC
1F6306603C	Tube emetteur/limiteur	1	8,66 €	10,36 €
1G10S8CUP	Ens Pédalier	1	45,17 €	54,02 €
1G1106547A	Pédale embrayage	1	37,26 €	44,56 €
1G1106548A	Butée pédale	1	7,89 €	9,43 €
PS74005A10	Ecrou Hm 6	1	0,02 €	0,03 €
1G1127978A	Tôle maintien levier cde BV	1	6,16 €	7,36 €
PS82002A10	Vis Chc M4 X 20	4	0,09 €	0,11 €
PS74052A10	Ecrou nylstop M4	4	4,39 €	5,26 €
2K2ES8RC	Ensemble hab ss caisse	1	588,95 €	704,39 €
2K2E27284A	Cache projecteur G	1	28,24 €	33,78 €
2K2E27285A	Cache projecteur D	1	28,24 €	33,78 €
2K2E06424A	Carenage carter moteur	1	96,05 €	114,87 €
2K2E06425A	Support AV carenage	1	12,75 €	15,25 €
2K2E25183A	Support AR carenage	1	201,99 €	241,58 €
BCSP694127	Ecrou cage M8	2	0,14 €	0,17 €
BCSP692615	Vis Hm 8	2	0,14 €	0,17 €
BCSP6924G7	Vis H RDL M10 L 60	4	0,33 €	0,39 €
BCSP692268	Vis H RDL M10 L 30	4	4,32 €	5,17 €
2K2E22052C	Bavette protection réservoir	2	69,97 €	83,68 €
2K2E22051A	Bavette roue avant	2	31,28 €	37,42 €
2K8A06514A	Arceau à visser	1	607,75 €	726,87 €
2K9A11663A	Coque S8 sans cataphorèse	1	1 095,12 €	1 309,77 €

Référence	Désignation	Qté	Px vte H.T.	Px vte TTC
3000S8CUP	Ens Eqpt Carrosserie	1	842,61 €	1 007,76 €
3R1B06528A	Jeu fixations hayon	1	16,76 €	20,04 €
3R1B1A0677	Jeu fixations capot	1	16,63 €	19,88 €
3R5F06811C	Anneau remorquage AV	1	26,07 €	31,18 €
PS82153A10	Vis Chc M12 X 25	1	0,49 €	0,59 €
PS86006A10	Rondelle ond. Ø12 type A	1	0,19 €	0,22 €
3R5L06460C	Buse étanchéité radiateur eau	2	6,67 €	7,98 €
3T3C06522A	Extincteur manuel 2 kgs	1	76,28 €	91,24 €
3U1A06517A	Harnais 4pts 3"	1	247,40 €	295,89 €
3U1A06518A	Sangle 6 pts	1	27,55 €	32,95 €
3U1A06519A	Plaque fix harnais	3	3,48 €	4,16 €
3U1A06582A	Oeillet fix harnais	4	4,65 €	5,56 €
3X4A06608D	Panneau lexan porte D	1	22,31 €	26,68 €
3X4A06608G	Panneau lexan porte G	1	22,31 €	26,68 €
3X4A06612D	Panneau lexan HP D	1	22,31 €	26,68 €
3X4A06612G	Panneau lexan HP G	1	22,31 €	26,68 €
3Y1B11400A	Fix latérale siège	1	86,40 €	103,33 €
3Y1B11398A	Chassis support siège G	1	91,62 €	109,58 €
3Z9A06524A	Coupe circuit	1	40,72 €	48,70 €
3Z9A06525A	Faisceau coupe circuit	1	56,34 €	67,38 €
3Z9A06526A	Tirette coupe circuit	1	10,74 €	12,84 €
3Z9K06737A	Faisceau électrique GMV	1	11,59 €	13,86 €
3Z9K06841A	Connecteur mâle	1	0,96 €	1,15 €
3Z9K06842A	Connecteur femelle	1	0,26 €	0,31 €
3Z9K06843A	Fiche mâle	2	0,07 €	0,08 €
3Z9K06844A	Fiche femelle	2	0,21 €	0,25 €
3Z9K06845A	Porte fiche fmâle	1	0,19 €	0,22 €

Référence	Désignation	Qté	Px vte H.T.	Px vte TTC
3Z9K06846A	Porte fiche femelle	1	0,26 €	0,31 €
3Z9KS8TT02	Ens faisceaux série adaptation	1	968,99 €	1158,91 €
BCSP6510P9	faisceau avant	1	222,53 €	266,15 €
BCSP652996	Faisceau moteur	1	214,90 €	257,02 €
BCSP6517CG	Faisceau planche de bord	1	38,27 €	45,77 €
BCSP6526X4	Faisceau dir.ass.	1	10,93 €	13,07 €
BCSP6534FN	Faisceau hayon	1	15,11 €	18,07 €
BCSP654994	Faisceau injecteurs	1	16,93 €	20,25 €
BCSP19203X	Relais double	1	5,92 €	7,08 €
BCSP1920AN	Capteur	1	12,24 €	14,63 €
BCSP5705X2	Alternateur avec climati	1	115,22 €	137,80 €
BCSP113114	Manocontact	1	2,07 €	2,47 €
BCSP133809	Thermistance	1	2,82 €	3,37 €
BCSP594623	Capteur	1	8,76 €	10,48 €
BCSP19202Q	Moteur pas à pas	1	34,38 €	41,12 €
BCSP19201H	Potentiometre	1	20,67 €	24,72 €
BCSP19201J	Sonde temperature air	1	13,09 €	15,66 €
BCSP113178	Sonde température eau Saxo série	1	6,73 €	8,04 €
BCSP19203F	Sonde temperature eau	1	3,67 €	4,38 €
BCSP19201G	Bloc rechauffage	1	17,40 €	20,82 €
BCSP597056	Bobine allumage	1	68,60 €	82,04 €
BCSP19205T	Capteur régime	1	7,35 €	8,79 €
BCSP6104E6	Combiné	1	85,86 €	102,69 €
BCSP4162T2	Neiman	1	45,56€	54,49 €
3T3E24396B	Filet protection laterale Bleu	1	36,20 €	43,29 €
3T3E24396R	Filet protection latérale Rouge	1	36,20 €	43,29 €

Référence	Désignation	Qté	Px vte H.T.	Px vte TTC
3T3E24396N	Filet protection latérale Noir	1	36,20 €	43,29 €
3X4A06610A	Panneau lexan custode ARD	1	31,55 €	37,74 €
3X4A06611A	Panneau lexan custode ARG	1	31,55 €	37,74 €
3Y1A06766A	Siege basquet L / XL	1	328,61 €	393,02 €
3Y1A06515A	Siege baquet S / M	1	325,33 €	389,09 €